

N° de commande: 51HL61D14DCA | GTIN (EAN): 4058352348871

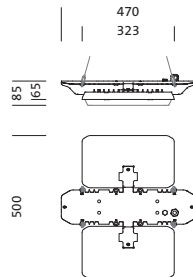
## Description du produit:



Highbay 11, luminaire pour halls LED, orientation de la lumière primaire avec lentille, en PMMA, diffusion de lumière: direct distribution, caractéristique d'éclairage primaire: symétrique, type de pose: en saillie, montage en suspension, pour 1x 2x LED, flux lumineux assigné: 9.790lm, rendement lumineux: 176lm/W, température de couleur: 840, température de couleur: 4000K, ballast: Driver-DALI, avec borne, 5 broches, 2,5mm<sup>2</sup> max., raccordement au secteur: 230..240V, AC, 50/60Hz, puissance assignée: 56W, unité LED, en aluminium coulé sous pression, laqué, aluminium blanc (RAL 9006), longueur: 470mm, largeur: 500mm, hauteur: 65mm, boîtier, en aluminium coulé sous pression, laqué, aluminium blanc (RAL 9006), degré de protection (total): IP65, classe de protection (total): classe de protection I (mise à la terre), marquage: CE, ENEC, VDE, UKCA, symbole de protection: D, résistance aux chocs: IK08 avec cache en verre ou polycarbonate, température ambiante de fonctionnement admissible: -35..+70°C, conforme aux exigences de l'IFS (International Featured Standards) pour la sécurité et la qualité dans l'industrie alimentaire, en cas de pose en saillie au plafond, réduction de la température ambiante maximale admissible de 5°C, unité d'emballage: 1 pièce



Composants: 1x 2x LED  
 Pds (kg): 4,3  
 GTIN (EAN): 4058352348871



N° de commande: 51HL61D14DCA | GTIN (EAN): 4058352348871

## Description technique détaillée:



### Données caractéristiques

- Type de produit: luminaire pour halls LED
- Nom du produit: Highbay 11
- N° de commande: 51HL61D14DCA

### Système d'éclairage | Équipement | Ballast

#### Composant 1

#### Technologie d'éclairage:

- Orientation de lumière: lentille en PMMA
- Angle de réflexion: distribution intensive
- Symétrie: symétrique
- Diffusion de lumière: distribution directe
- UGR direction par rapport à l'axe longitudinal du luminaire:  $\leq 22$
- UGR direction par rapport à l'axe transversal du luminaire:  $\leq 22$

#### Composants:

- Lampe: avec 1x 2x LED
- Flux lumineux assigné: 9790lm
- Rendement lumineux: 176lm/W
- Température de couleur: 4000K
- Index de rendu des couleurs: IRC > 80
- Température de couleur: 840
- SDCM (Standard Deviation of Colour Matching): MacAdam  $\leq 3$  SDCM (initial)
- Puissance assignée: 56W

#### Appareil de service:

- Ballast: Driver-DALI
- Système de commande: DALI

### Certificats, Normes

- Degré de protection: IP65
- Classe de protection: classe de protection I (mise à la terre)
- Résistance aux chocs: IK08 avec cache en verre ou polycarbonate
- Symbole de protection: D
- Plage de température (fonctionnement): -35..+70°C
- Supplément: conforme aux exigences de l'IFS (International Featured Standards) pour la sécurité et la qualité dans l'industrie alimentaire, en cas de pose en saillie au plafond, réduction de la température ambiante maximale admissible de 5°C
- Marque de contrôle, marquage: CE, ENEC, VDE, UKCA

### Matière, Couleur

- unité LED: aluminium coulé sous pression, laqué, aluminium blanc (RAL 9006)
- Nombre: 2 pièce
- Spécification de couleur: aluminium blanc (RAL 9006)
- boîtier: aluminium coulé sous pression, laqué, aluminium blanc (RAL 9006)
- Nombre: 1 pièce
- Spécification de couleur: aluminium blanc (RAL 9006)

### Montage

- Type de montage, emplacement de montage: montage en suspension, en saillie, sur le câble, au plafond, à la chaîne
- Hauteur de pose: 6..20m
- Agencement: disposition simple
- Supplément: approprié uniquement pour une installation à l'intérieur, accessoires requis pour le montage à commander séparément

### Raccordement électrique

- Raccordement: borne, 5 broches, 2,5mm<sup>2</sup> max.
- Tension nominale: 230..240V, 50/60Hz, AC

N° de commande: 51HL61D14DCA | GTIN (EAN): 4058352348871

## Description technique détaillée:



### Dimensions, Poids

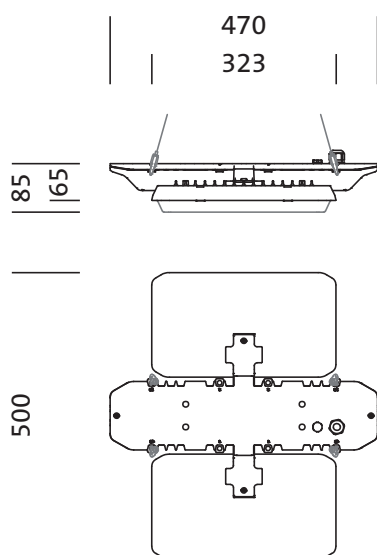
- Longueur: 470mm
- Largeur: 500mm
- Hauteur: 65mm
- Poids: 4,3kg

### Durée de vie

- Durée de vie assignée: 70000h  
(L90/B50) à TA = 25°C, 50000h  
(L90/B50) à TA = ta max.

N° de commande: 51HL61D14DCA | GTIN (EAN): 4058352348871

**Dimensions:**



Il est obligatoire de respecter les instructions de montage lors de la planification et de l'installation de l'installation électrique (à trouver sur [www.siteco.com](http://www.siteco.com))

Tolérances liées aux données thermiques, électriques et photométriques selon IEC 62722

Situation 16.02.2024 - Sous réserve de modifications techniques et d'erreurs - Assurez-vous d'avoir toujours la dernière version -

N° de commande: 51HL61D14DCA | GTIN (EAN): 4058352348871

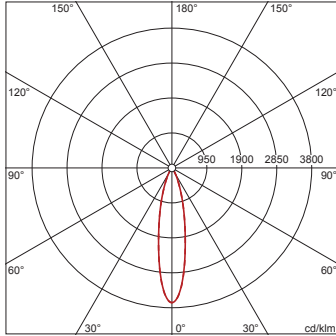
**Données de planification:**

**51HL61D14DCA: 1x LED**

4058352348871

51HL61D14DCA

LED 4000 K | CRI ≥ 80  $\phi_N$  9790 lm



$\phi_{\downarrow}$  100%  $\phi_{\uparrow}$  0%

Luminance (cd/m<sup>2</sup>)

	C 0/180	C 90/270
L <sub>80</sub>	3781	6395
L <sub>70</sub>	7893	5976
L <sub>65</sub>	8150	5920

UGR 19,3 18,8

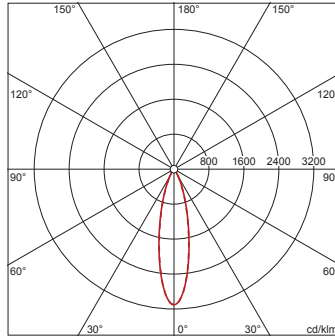
X 4H Y 8H  $\rho$  70/50/20 S 0,25H

**51HL61D14DCA +  
59HL91001: 1x LED**

4058352348871 + 4058352323519

51HL61D14DCA + 59HL91001

LED 4000 K | CRI ≥ 80  $\phi_N$  9450 lm



$\phi_{\downarrow}$  100%  $\phi_{\uparrow}$  0%

Luminance (cd/m<sup>2</sup>)

	C 0/180	C 90/270
L <sub>80</sub>	3160	5355
L <sub>70</sub>	8538	7309
L <sub>65</sub>	9877	7695

UGR 20,1 19,7

X 4H Y 8H  $\rho$  70/50/20 S 0,25H