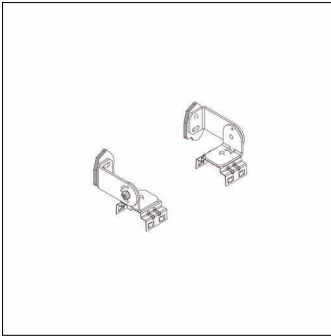


N° de commande: 58FM002 | GTIN (EAN): 4058352410257

Description du produit:

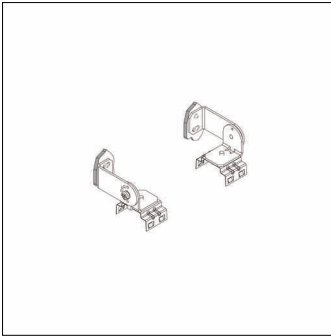


Monsun® 11/21, fixation murale, inclinable, type de pose: montage horizontal, kit de pose murale, en acier inoxydable (V2A), composé de 2 équerres de fixation côté mur et côté luminaire, une vis à tête cylindrique, un clip de fixation pour luminaire, tous les composants V2A/V4A et 2 renforts de fixation en PC stabilisé UV, unité d'emballage: 1 jeu = 2 pièces

Pds (kg): 0,2
GTIN (EAN): 4058352410257

N° de commande: 58FM002 | GTIN (EAN): 4058352410257

Description technique détaillée:



Données caractéristiques

- Type de produit: fixation murale, inclinable
- Nom du produit: Monsun® 11/21
- N° de commande: 58FM002

Matière, Couleur

- kit de pose murale: acier inoxydable (V2A), composé de 2 équerres de fixation côté mur et côté luminaire, une vis à tête cylindrique, un clip de fixation pour luminaire, tous les composants V2A/V4A et 2 renforts de fixation en PC stabilisé UV

Montage

- Type de montage, emplacement de montage: montage horizontal, au mur

Dimensions, Poids

- Poids: 0,2kg