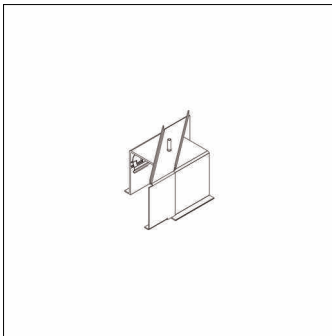


N° de commande: 5MX90102 | GTIN (EAN): 4058352311844

Description du produit:

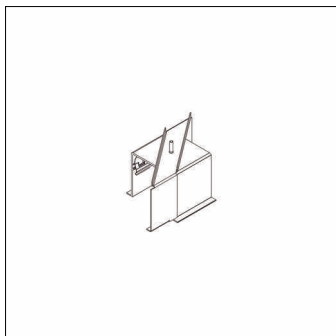


Silica®, élément de mont. plafond, type de pose: encastré, en aluminium/fer, longueur: 140 mm, largeur: 73 mm, hauteur: 82mm, système de serrage: 1..25mm, unité d'emballage: 1 pièce

Pds (kg): 0,2
GTIN (EAN): 4058352311844

N° de commande: 5MX90102 | GTIN (EAN): 4058352311844

Description technique détaillée:



Données caractéristiques

- Type de produit: élément de mont. plafond
- Nom du produit: Silica®
- N° de commande: 5MX90102

Matière, Couleur

- étrier de montage: aluminium/fer

Montage

- Type de montage, emplacement de montage: encastré
- Système de serrage: 1..25mm

Dimensions, Poids

- Longueur: 140mm
- Largeur: 73mm
- Hauteur: 82mm
- Poids: 0,2kg