

N° de commande: 56TL6UN00A | GTIN (EAN): 4058352467404

Description du produit:



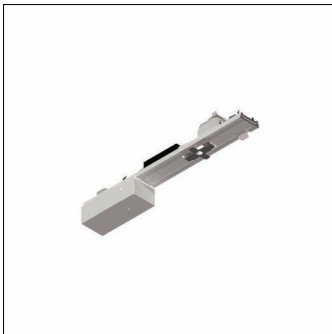
SITECO Connect IP Gen.1, élément du rail, adaptateur universel PoE, avec connecteur mâle, 6 broches, avec sélection de phase, raccordement au secteur: 230V, AC, 50Hz, adaptateur, en tôle d'acier, laqué en bande, aluminium blanc (RAL 9006), longueur: 500mm, largeur: 64mm, hauteur: 65mm, degré de protection (total): IP40, classe de protection (total): classe de protection I (mise à la terre), marquage: CE, UKCA, unité d'emballage: 1 pièce

IP 40  

Pds (kg): 1,0
GTIN (EAN): 4058352467404

N° de commande: 56TL6UN00A | GTIN (EAN): 4058352467404

Description technique détaillée:



Données caractéristiques

- Type de produit: élément du rail
- Nom du produit: SITECO Connect IP Gen.1
- N° de commande: 56TL6UN00A

Système d'éclairage | Équipement | Ballast

Composant 1

Composants:

- Supplément: câblage sans halogène

Certificats, Normes

- Degré de protection: IP40
- Classe de protection: classe de protection I (mise à la terre)
- Marque de contrôle, marquage: CE, UKCA

Matière, Couleur

- adaptateur: tôle d'acier, laqué en bande, aluminium blanc (RAL 9006)
- Spécification de couleur: aluminium blanc (RAL 9006)

Montage

- Supplément: approprié uniquement pour une installation à l'intérieur

Raccordement électrique

- Raccordement: connecteur mâle, 6 broches, avec sélection de phase
- Tension nominale: 230V, 50Hz, AC

Dimensions, Poids

- Longueur: 500mm
- Largeur: 64mm
- Hauteur: 65mm
- Poids: 1,0kg