

N° de commande: 5MZ313D04WA | GTIN (EAN): 4058352128718

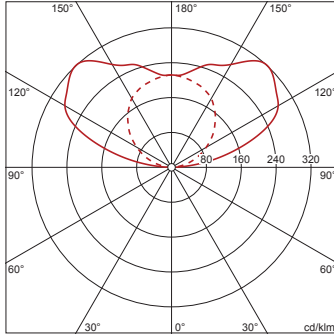
## Description du produit:



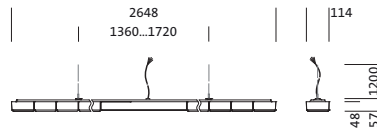
Scriptus 11, luminaire de bureau, cache d'éclairage primaire: lentilles, BAP65 ( $L \leq 3000 \text{cd/m}^2$ ), diffusion de lumière: direct/indirect distribution, caractéristique d'éclairage primaire: symétrique, type de pose: montage en suspension, LED, flux lumineux assigné: 13.330lm, rendement lumineux: 134lm/W, température de couleur: 840, température de couleur: 4000K, ballast: DALI, avec borne, 5 broches, raccordement au secteur: 230V, AC, 50Hz, puissance assignée: 99W, LED, ballast: Driver-DALI, boîtier, boîtier de luminaire, en aluminium, blanc signalisation (RAL 9016), longueur: 2.648mm, largeur: 114mm, hauteur: 57mm, degré de protection (total): IP20, classe de protection (total): classe de protection I (mise à la terre), marquage: CE, ENEC, VDE, symbole de protection: F, température ambiante de fonctionnement admissible: 0..+35°C, norme: EN 50419, unité d'emballage: 1 pièce

4058352128718  
5MZ313D04WA

LED 4000K / CRI  $\geq 80$   $\Phi_{\text{N}}$  5310 lm



Composants:	LED
Équipement 2:	LED
Pds (kg):	8,1
GTIN (EAN):	4058352128718



N° de commande: 5MZ313D04WA | GTIN (EAN): 4058352128718

## Description technique détaillée:



### Données caractéristiques

- Type de produit: luminaire de bureau
- Nom du produit: Scriptus 11
- N° de commande: 5MZ313D04WA

### Système d'éclairage | Équipement | Ballast

#### Composant 1

#### Technologie d'éclairage:

- Cache: lentilles
- Symétrie: symétrique
- Diffusion de lumière: distribution directe / indirecte
- UGR direction par rapport à l'axe longitudinal du luminaire:  $\leq 19$
- UGR direction par rapport à l'axe transversal du luminaire:  $\leq 19$

#### Composants:

- Lampe: avec LED

#### Appareil de service:

- Ballast: Driver-DALI

#### Composant 2

#### Certificats, Normes

- Degré de protection: IP20
- Classe de protection: classe de protection I (mise à la terre)
- Symbole de protection: F
- Plage de température (fonctionnement): 0..+35°C
- Norme: EN 50419
- Marque de contrôle, marquage: CE, ENEC, VDE

#### Matière, Couleur

- boîtier: aluminium, blanc signalisation (RAL 9016)
- boîtier de luminaire: aluminium, blanc signalisation (RAL 9016)
- Cache: lentilles

#### Montage

- Type de montage, emplacement de montage: montage en suspension, sur le câble
- Agencement: disposition simple

### Raccordement électrique

- Raccordement: borne, 5 broches
- Tension nominale: 230V, 230..240V, 50Hz, AC

### Dimensions, Poids

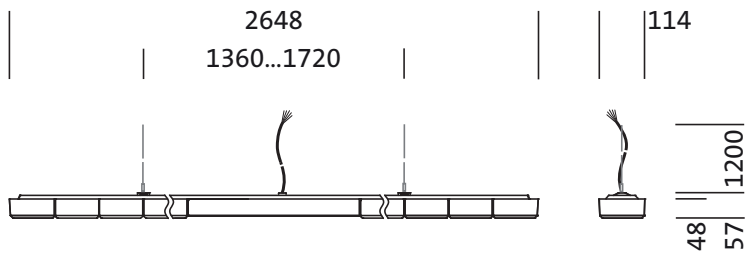
- Longueur: 2648mm
- Largeur: 114mm
- Hauteur: 57mm
- Poids: 8,1kg

### Durée de vie

- Durée de vie assignée: 50000h (L85/B50) à TA = 25°C

N° de commande: 5MZ313D04WA | GTIN (EAN): 4058352128718

**Dimensions:**

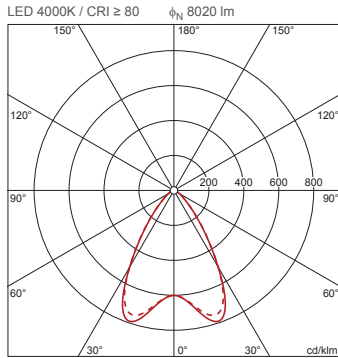


N° de commande: 5MZ313D04WA | GTIN (EAN): 4058352128718

## Données de planification:

**5MZ313D04WA: 1x LED**  
**4000K / CRI ≥ 80; individual**  
**setting: only direct light**

4058352128718  
 5MZ313D04WA



$\phi_d$  100%  $\phi_t$  0%

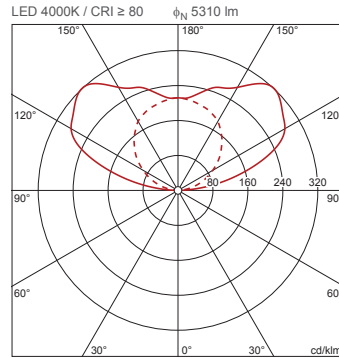
Luminance (cd/m²)

	C 0/180	C 90/270
L <sub>80</sub>	1959	2000
L <sub>70</sub>	2481	2519
L <sub>65</sub>	2702	2844

UGR 17,2 17,4  
 X 4H Y 8H  $\rho$  70/50/20 S 0,25H

**5MZ313D04WA: 1x LED**  
**4000K / CRI ≥ 80; individual**  
**setting: only indirect light**

4058352128718  
 5MZ313D04WA



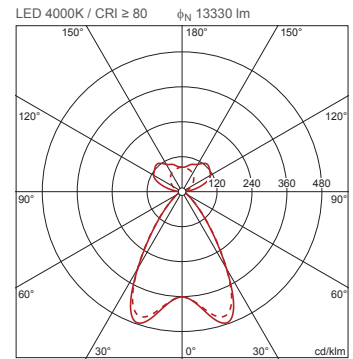
$\phi_d$  0%  $\phi_t$  100%

Luminance (cd/m²)

	C 0/180	C 90/270
L <sub>80</sub>	0	0
L <sub>70</sub>	0	0
L <sub>65</sub>	0	0

**5MZ313D04WA: 1x LED**  
**4000K / CRI ≥ 80; factory**  
**setting: direct and indirect**  
**light**

4058352128718  
 5MZ313D04WA



$\phi_d$  60%  $\phi_t$  40%

Luminance (cd/m²)

	C 0/180	C 90/270
L <sub>80</sub>	1959	2000
L <sub>70</sub>	2481	2519
L <sub>65</sub>	2702	2844

UGR 14,1 14,2  
 X 4H Y 8H  $\rho$  70/50/20 S 0,25H