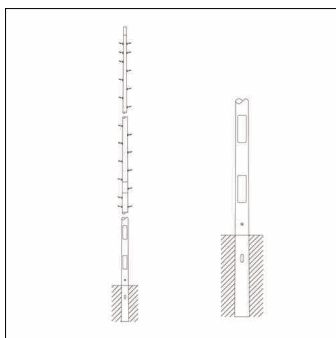


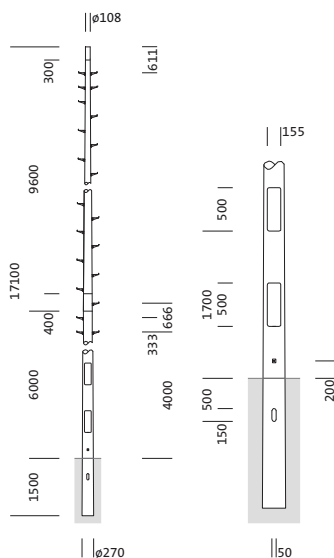
N° de commande: 5NY76900MS1 | GTIN (EAN): 4058352144503

Description du produit:



mât, mât avec marche, cylindro-conique, en acier, galvanisé, type 1 : au sommet du mât, diamètre: 108 mm, hauteur: 16m, embout : 108mm, unité d'emballage: 1 pièce

Pds (kg): 338,0
GTIN (EAN): 4058352144503



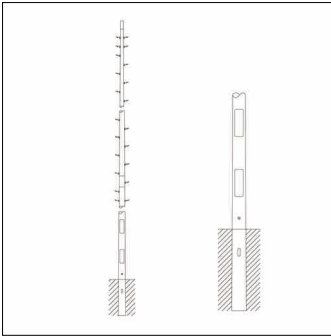
Il est obligatoire de respecter les instructions de montage lors de la planification et de l'installation de l'installation électrique (à trouver sur www.siteco.com)

Tolérances liées aux données thermiques, électriques et photométriques selon IEC 62722

Situation 16.02.2024 - Sous réserve de modifications techniques et d'erreurs - Assurez-vous d'avoir toujours la dernière version -

N° de commande: 5NY76900MS1 | GTIN (EAN): 4058352144503

Description technique détaillée:



Données caractéristiques

- Type de produit: mât
- Nom du produit: mât
- N° de commande: 5NY76900MS1

Matière, Couleur

- mât avec marche: acier, galvanisé, cylindro-conique
- Nombre: 1 pièce

Dimensions, Poids

- Diamètre: 108mm
- Hauteur: 16m
- Poids: 338,0kg
- Embout de mât: embout : 108mm

N° de commande: 5NY76900MS1 | GTIN (EAN): 4058352144503

Dimensions:

