

N° de commande: 5LR610D4OB11AF | GTIN (EAN): 4058352125915

Description du produit:

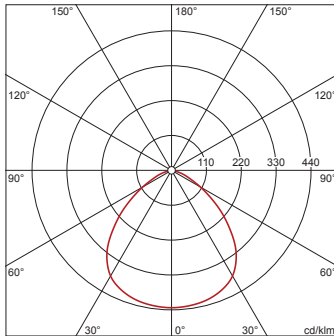


Lunis 11 R, downlight, orientation de la lumière avec réflecteur, en aluminium extrapur (Al 99,98 %), haute brillance, perforé, diffusion de lumière: direct distribution, LED flux lumineux assigné: 4.860lm, température de couleur: 840, ballast: BE-Multilumen, avec borne, 3+2 broches, 2,5mm² max., raccordement au secteur: 230V, AC, 50/60Hz, diamètre: 398mm, anneau central, en plastique, graphite (RAL 7037), module central, cache opaque, en tôle d'acier, perforé, aluminium blanc (RAL 9006), degré de protection (total): IP20, classe de protection (total): classe de protection II (double isolation), marquage: CE, ENEC, VDE, symbole de protection: F, température ambiante admissible à l'intérieur: +10...+35°C, norme: EN 50419, unité d'emballage: 1 pièce

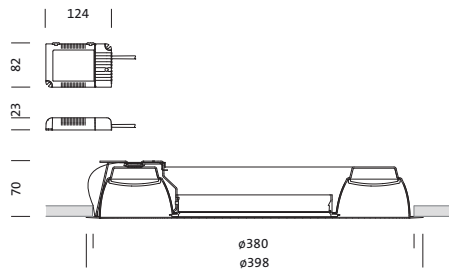


4058352125915
5LR610D4OB11AF

LED 4000K / CRI ≥ 80 Φ_h 4860 lm



Composants: LED
Pds (kg): 1,9
GTIN (EAN): 4058352125915



N° de commande: 5LR610D4OB11AF | GTIN (EAN): 4058352125915

Description technique détaillée:



Données caractéristiques

- Type de produit: downlight
- Nom du produit: Lunis 11 R
- N° de commande: 5LR610D4OB11AF

Système d'éclairage | Équipement | Ballast

Composant 1

Technologie d'éclairage:

- Orientation de lumière: réflecteur en aluminium extrapur (Al 99,98 %), haute brillance, perforé
- Angle de réflexion: distribution extensive
- Symétrie: symétrique
- Diffusion de lumière: distribution directe

Composants:

- Lampe: avec LED
- Flux lumineux assigné: 4860lm
- Rendement lumineux: 131lm/W
- Température de couleur: 4000K
- Index de rendu des couleurs: IRC > 80
- Température de couleur: 840
- Puissance assignée: 37W

Appareil de service:

- Ballast: BE-Multilumen
- Système de commande: Multilumen DALI

Certificats, Normes

- Degré de protection: IP20
- Degré de protection (compartiment de lampe, côté pièce): IP23
- Classe de protection: classe de protection II (double isolation)
- Symbole de protection: F
- Plage de température (fonctionnement): +10..+35°C
- Norme: EN 50419
- Marque de contrôle, marquage: CE, ENEC, VDE

Matière, Couleur

- anneau central: plastique, graphite (RAL 7037)
- Nombre: 1 pièce
- Spécification de couleur: graphite (RAL 7037)
- module central, cache opaque: tôle d'acier, perforé, aluminium blanc (RAL 9006)
- Nombre: 1 pièce
- Spécification de couleur: aluminium blanc (RAL 9006)

Montage

- Type de montage, emplacement de montage: encastré, dans le plafond
- Ø de découpe du plafond: 380mm

Raccordement électrique

- Raccordement: borne, 3+2 broches, 2,5mm² max.
- Tension nominale: 230V, 230..240V, 50/60Hz, AC

Dimensions, Poids

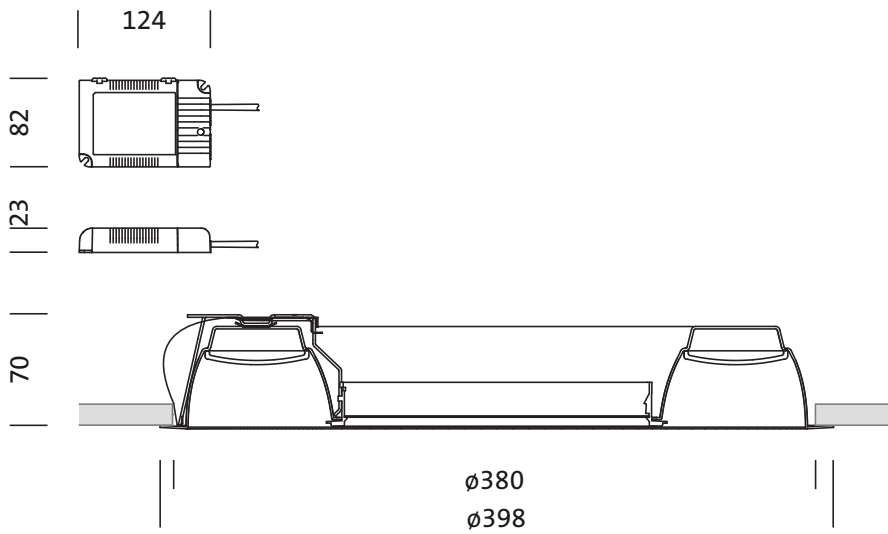
- Diamètre: 398mm
- Poids: 1,9kg

Durée de vie

- Durée de vie assignée: 50000h (L90/B50) à TA = 25°C

N° de commande: 5LR610D4OB11AF | GTIN (EAN): 4058352125915

Dimensions:



Il est obligatoire de respecter les instructions de montage lors de la planification et de l'installation de l'installation électrique (à trouver sur www.siteco.com)

Tolérances liées aux données thermiques, électriques et photométriques selon IEC 62722

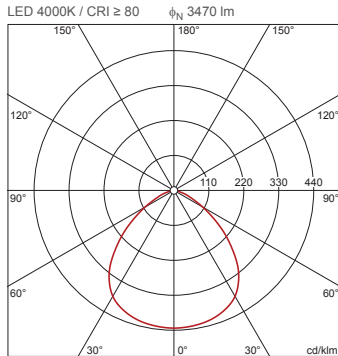
Situation 16.02.2024 - Sous réserve de modifications techniques et d'erreurs - Assurez-vous d'avoir toujours la dernière version -

N° de commande: 5LR610D4OB11AF | GTIN (EAN): 4058352125915

Données de planification:

**5LR610D4OB11AF: 1x LED
4000K / CRI ≥ 80; individual
setting: Low Lumen Output**

4058352125915
5LR610D4OB11AF



I_{max} 433 cd/klm en γ 0°

Luminance (cd/m²)

	C 0/180
L80	1762
L70	6002
L65	7422

$\alpha_{50\%}$ 2 x 49,0°
 $\alpha_{10\%}$ 2 x 70,2°

UGR 22 22
X 4H Y 8H ρ 70/50/20 S 0,25H

H(m)	ϕ (m)	$E_{max}(lx)$	$E_m(lx)$
2	4,60	376	218
3	6,90	167	97
4	9,20	94	55
5	11,50	60	35
6	13,80	42	24

Nombre de luminaires dans la pièce

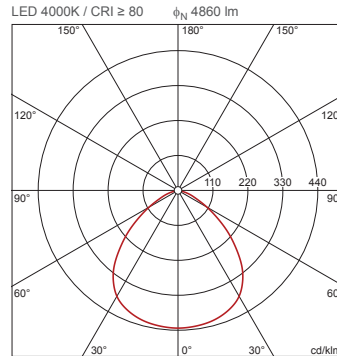
Lh(m)	Facteurs de réflexion 70/50/20			500		
	100	200	500	100	200	500
2,5	2,5	3,0	2,5	3,0	2,5	3,0
20 m ²	0,8	0,9	1,6	1,8	3,9	4,5
30 m ²	1,2	1,3	2,4	2,7	5,9	6,7
40 m ²	1,5	1,7	3,1	3,4	7,7	8,5
50 m ²	1,8	2,0	3,7	4,0	9,2	10
75 m ²	2,7	2,9	5,4	5,8	14	15
100 m ²	3,5	3,8	7,1	7,5	18	19
500 m ²	17	17	33	34	83	85

Facteur de maintenance 0,8

Rh = Lh

**5LR610D4OB11AF: 1x LED
4000K / CRI ≥ 80; factory
setting: High Lumen Output**

4058352125915
5LR610D4OB11AF



I_{max} 433 cd/klm en γ 0°

Luminance (cd/m²)

	C 0/180
L80	2468
L70	8406
L65	10395

$\alpha_{50\%}$ 2 x 49,0°
 $\alpha_{10\%}$ 2 x 70,2°

UGR 23,2 23,2
X 4H Y 8H ρ 70/50/20 S 0,25H

H(m)	ϕ (m)	$E_{max}(lx)$	$E_m(lx)$
2	4,60	527	306
3	6,90	234	136
4	9,20	132	76
5	11,50	84	49
6	13,80	59	34

Nombre de luminaires dans la pièce

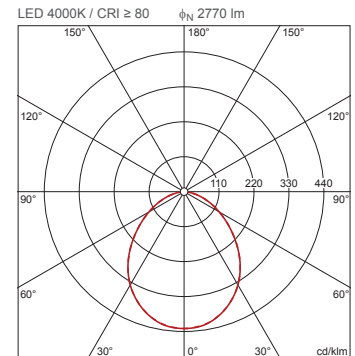
Lh(m)	Facteurs de réflexion 70/50/20			500		
	100	200	500	100	200	500
2,5	2,5	3,0	2,5	3,0	2,5	3,0
20 m ²	0,6	0,6	1,1	1,3	2,8	3,2
30 m ²	0,8	1,0	1,7	1,9	4,2	4,8
40 m ²	1,1	1,2	2,2	2,4	5,5	6,0
50 m ²	1,3	1,4	2,6	2,9	6,6	7,2
75 m ²	1,9	2,1	3,9	4,2	9,7	10
100 m ²	2,5	2,7	5,0	5,4	13	13
500 m ²	12	12	24	24	59	61

Facteur de maintenance 0,8

Rh = Lh

**5LR610D4OB11AF +
5LR94685EE: 1x LED 4000K /
CRI ≥ 80; individual setting:
Low Lumen Output**

4058352125915 + 4039806161208
5LR610D4OB11AF + 5LR94685EE



I_{max} 431 cd/klm en γ 0°

Luminance (cd/m²)

	C 0/180
L80	5524
L70	7759
L65	8657

$\alpha_{50\%}$ 2 x 47,5°
 $\alpha_{10\%}$ 2 x 75,9°

UGR 23,4 23,4
X 4H Y 8H ρ 70/50/20 S 0,25H

Nombre de luminaires dans la pièce

Lh(m)	Facteurs de réflexion 70/50/20			500		
	100	200	500	100	200	500
2,5	2,5	3,0	2,5	3,0	2,5	3,0
20 m ²	1,0	1,2	2,1	2,4	5,1	5,9
30 m ²	1,6	1,7	3,1	3,5	7,8	8,7
40 m ²	2,0	2,2	4,0	4,4	10,0	11
50 m ²	2,4	2,6	4,8	5,3	12	13
75 m ²	3,5	3,8	7,0	7,6	18	19
100 m ²	4,5	4,9	9,1	9,7	23	24
500 m ²	21	22	42	43	105	108

Facteur de maintenance 0,8

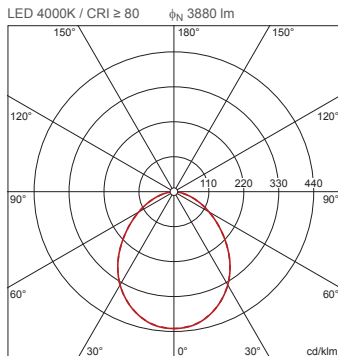
Rh = Lh

N° de commande: 5LR610D4OB11AF | GTIN (EAN): 4058352125915

Données de planification:

**5LR610D4OB11AF +
5LR94685EE: 1x LED 4000K /
CRI ≥ 80; factory setting:
High Lumen Output**

4058352125915 + 4039806161208
5LR610D4OB11AF + 5LR94685EE



I_{max} 431 cd/klm en γ 0°

Luminance (cd/m²)

C 0/180
L80 7737
L70 10868
L65 12127

$\alpha_{50\%}$ 2 x 47,5°
 $\alpha_{10\%}$ 2 x 75,9°

UGR 24,5 24,6
X 4H Y 8H ρ 70/50/20 S 0,25H

Nombre de luminaires dans la pièce

Facteurs de réflexion 70/50/20

Em(x)	100		200		500	
Lh(m)	2,5	3,0	2,5	3,0	2,5	3,0
20 m²	0,7	0,8	1,5	1,7	3,7	4,2
30 m²	1,1	1,2	2,2	2,5	5,6	6,2
40 m²	1,4	1,6	2,8	3,2	7,1	7,9
50 m²	1,7	1,9	3,4	3,8	8,6	9,4
75 m²	2,5	2,7	5,0	5,4	13	14
100 m²	3,2	3,5	6,5	6,9	16	17
500 m²	15	15	30	31	75	77

Facteur de maintenance 0,8 Rh = Lh

Il est obligatoire de respecter les instructions de montage lors de la planification et de l'installation de l'installation électrique (à trouver sur www.siteco.com)

Tolérances liées aux données thermiques, électriques et photométriques selon IEC 62722

Situation 16.02.2024 - Sous réserve de modifications techniques et d'erreurs - Assurez-vous d'avoir toujours la dernière version -