

N° de commande: 5LZ930101 | GTIN (EAN): 4058352385913

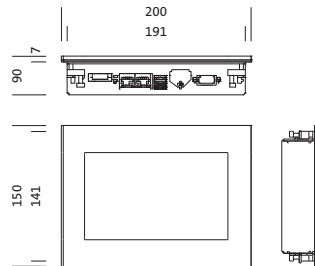
Description du produit:



SITECO Connect 11pack de base S/P, PC à écran tactile, 1 à 15 lignes DALI, contrôle centrale - connexion à l'éclairage ou à la gestion du bâtiment, type de pose: encastré, emplacement de pose: dans un répartiteur électrique, en plastique, degré de protection (total): IP20, classe de protection (total): classe de protection I (mise à la terre), marquage: CE, tension: 230V, type de tension: AC, 1 x DALI-2, logiciel: Lighting Solution, unité d'emballage: 1 pièce

IP 20  

Pds (kg): 0,9
GTIN (EAN): 4058352385913



Il est obligatoire de respecter les instructions de montage lors de la planification et de l'installation de l'installation électrique (à trouver sur www.siteco.com)

Tolérances liées aux données thermiques, électriques et photométriques selon IEC 62722

Situation 09.04.2025 - Sous réserve de modifications techniques et d'erreurs - Assurez-vous d'avoir toujours la dernière version -

N° de commande: 5LZ930101 | GTIN (EAN): 4058352385913

Description technique détaillée:



Données caractéristiques

- Gamme de systèmes: Siteco Connect 11
- Type de produit: boîtier de commande
- Nom du produit: SITECO Connect 11
- N° de commande: 5LZ930101

Système d'éclairage | Équipement | Ballast

Composant 1

Appareil de service:

- Système de commande: DALI 2

Certificats, Normes

- Degré de protection: IP20
- Degré de protection (côté pièce): IP54
- Classe de protection: classe de protection I (mise à la terre)
- Marque de contrôle, marquage: CE

Matière, Couleur

- écran: plastique, argent
- Spécification de couleur: argent
- boîtier: métal, argent
- Spécification de couleur: argent

Montage

- Type de montage, emplacement de montage: encastré, dans un répartiteur électrique

Raccordement électrique

- Tension nominale: 230V, AC

Dimensions, Poids

- Poids: 0,9kg

Sorties

1x DALI-2

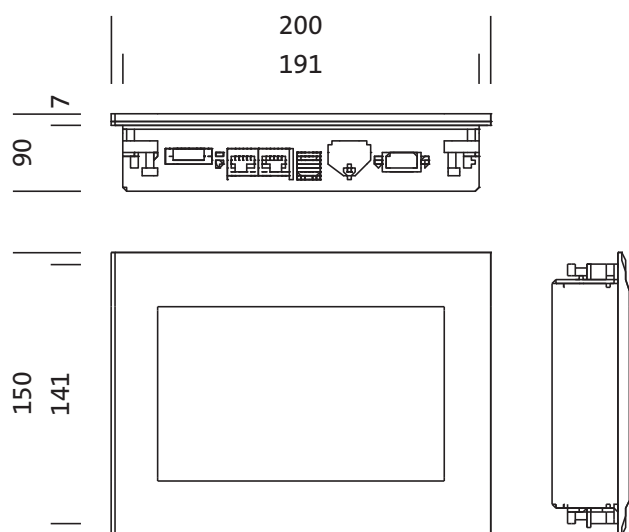
- Protocole: conforme à la norme actuelle DALI-2
- Particularité: bloc d'alimentation intégré (250mA par ligne DALI)

Logiciel

- Logiciel: Lighting Solution
- Supplément: logiciel préinstallé, licences TC3 (plateforme 30) TC3 PLC, TC3 PLC HMI, TC3 PLC HMI Web, TC3 XLS

N° de commande: 5LZ930101 | GTIN (EAN): 4058352385913

Dimensions:



Il est obligatoire de respecter les instructions de montage lors de la planification et de l'installation de l'installation électrique (à trouver sur www.siteco.com)

Tolérances liées aux données thermiques, électriques et photométriques selon IEC 62722

Situation 09.04.2025 - Sous réserve de modifications techniques et d'erreurs - Assurez-vous d'avoir toujours la dernière version -