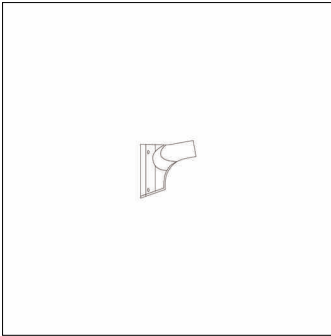


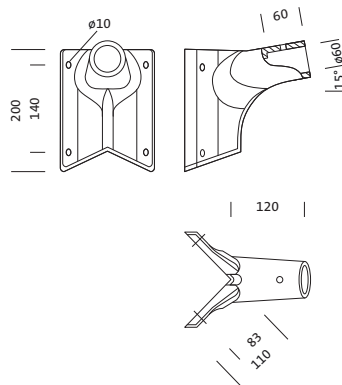
N° de commande: 5NY5103108 | GTIN (EAN): 4050737722917

Description du produit:



bride en équerre, bride en équerre, en aluminium coulé sous pression, laqué, fer micacé Siteco® (DB 702S), unité d'emballage: 1 pièce

Pds (kg): 1,0
GTIN (EAN): 4050737722917



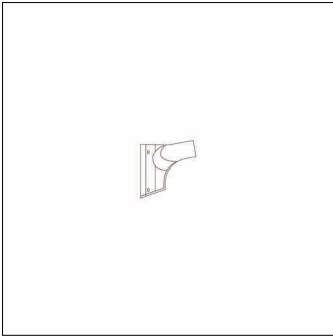
Il est obligatoire de respecter les instructions de montage lors de la planification et de l'installation de l'installation électrique (à trouver sur www.siteco.com)

Tolérances liées aux données thermiques, électriques et photométriques selon IEC 62722

Situation 09.04.2025 - Sous réserve de modifications techniques et d'erreurs - Assurez-vous d'avoir toujours la dernière version -

N° de commande: 5NY5103108 | GTIN (EAN): 4050737722917

Description technique détaillée:



Données caractéristiques

- Type de produit: bride en équerre
- Nom du produit: sans assignation de gamme
- N° de commande: 5NY5103108

Matière, Couleur

- bride en équerre: aluminium coulé sous pression, laqué, fer micacé Siteco® (DB 702S)
- Spécification de couleur: fer micacé Siteco® (DB 702S)

Dimensions, Poids

- Poids: 1,0kg

N° de commande: 5NY5103108 | GTIN (EAN): 4050737722917

Dimensions:

