

N° de commande: 5DNA7300 | GTIN (EAN): 4050737051796

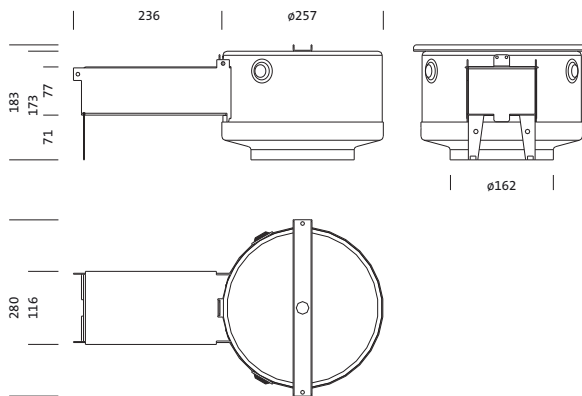
Description du produit:



Lunis 2 mini, module montage, boîtier à encastrer dans le béton, marquage: CE, unité d'emballage: 1 pièce

CE

Pds (kg): 1,2
GTIN (EAN): 4050737051796



Il est obligatoire de respecter les instructions de montage lors de la planification et de l'installation de l'installation électrique (à trouver sur www.siteco.com)

Tolérances liées aux données thermiques, électriques et photométriques selon IEC 62722

Situation 16.02.2024 - Sous réserve de modifications techniques et d'erreurs - Assurez-vous d'avoir toujours la dernière version -

N° de commande: 5DNA7300 | GTIN (EAN): 4050737051796

Description technique détaillée:



Données caractéristiques

- Type de produit: module montage
- Nom du produit: Lunis 2 mini
- N° de commande: 5DNA7300

Certificats, Normes

- Marque de contrôle, marquage: CE

Dimensions, Poids

- Poids: 1,2kg

N° de commande: 5DNA7300 | GTIN (EAN): 4050737051796

Dimensions:

