

N° de commande: 51DK11B72WG21 | GTIN (EAN): 4058352105535

Description du produit:

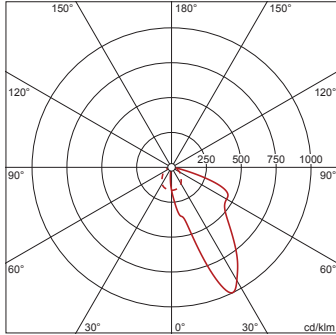


Lunis 11 mini round, downlight, orientation de la lumière avec wallwasher, en aluminium hautement réfléchissant, haute brillance, diffusion de lumière: direct distribution, LED flux lumineux assigné: 2.470lm, température de couleur: 840, ballast: Driver, avec borne, 3 broches, raccordement au secteur: 220..230V, AC/DC, 0/50..60Hz, module LED, module d'éclairage, en aluminium, haute brillance, blanc, diamètre: 176mm, système de serrage: 1.40mm, bague de montage, en plastique, blanc signalisation (RAL 9016), degré de protection (total): IP20, classe de protection (total): classe de protection II (double isolation), marquage: CE, température ambiante admissible à l'intérieur: 0..+35°C, unité d'emballage: 1 pièce

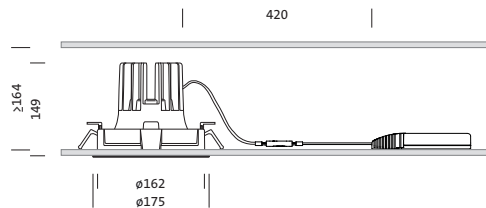
IP 20  

4058352105535
51DK11B72WG21

LED 4000K / CRI ≥ 80 Φ_{N} 2470 lm



Composants: LED
Pds (kg): 1,1
GTIN (EAN): 4058352105535



N° de commande: 51DK11B72WG21 | GTIN (EAN): 4058352105535

Description technique détaillée:



Données caractéristiques

- Type de produit: downlight
- Nom du produit: Lunis 11 mini round
- N° de commande: 51DK11B72WG21

Système d'éclairage | Équipement | Ballast

Composant 1

Technologie d'éclairage:

- Orientation de lumière: wallwasher en aluminium hautement réfléchissant, haute brillance
- Angle de réflexion: wallwasher
- Symétrie: distribution asymétrique
- Diffusion de lumière: distribution directe

Composants:

- Lampe: avec High Power LED, LED
- Flux lumineux assigné: 2470lm
- Rendement lumineux: 88lm/W
- Température de couleur: 4000K
- Index de rendu des couleurs: IRC > 80
- Température de couleur: 840
- SDCM (Standard Deviation of Colour Matching): MacAdam ≤ 3 SDCM (initial)
- Puissance assignée: 28W

Appareil de service:

- Ballast: Driver
- Système de commande: ON/OFF

Certificats, Normes

- Degré de protection: IP20
- Classe de protection: classe de protection II (double isolation)
- Plage de température (fonctionnement): 0..+35°C
- Marque de contrôle, marquage: CE

Matière, Couleur

- module LED: aluminium, haute brillance, blanc
- module d'éclairage: aluminium, haute brillance, blanc
- Spécification de couleur: blanc
- bague de montage: plastique, blanc signalisation (RAL 9016)
- Spécification de couleur: blanc signalisation (RAL 9016)

Montage

- Type de montage, emplacement de montage: encastré, dans le plafond
- Ø de découpe du plafond: 162mm
- Système de serrage: 1..40mm
- Agencement: disposition simple

Raccordement électrique

- Raccordement: borne, 3 broches
- Tension nominale: 220..230V, 0/50..60Hz, AC/DC

Dimensions, Poids

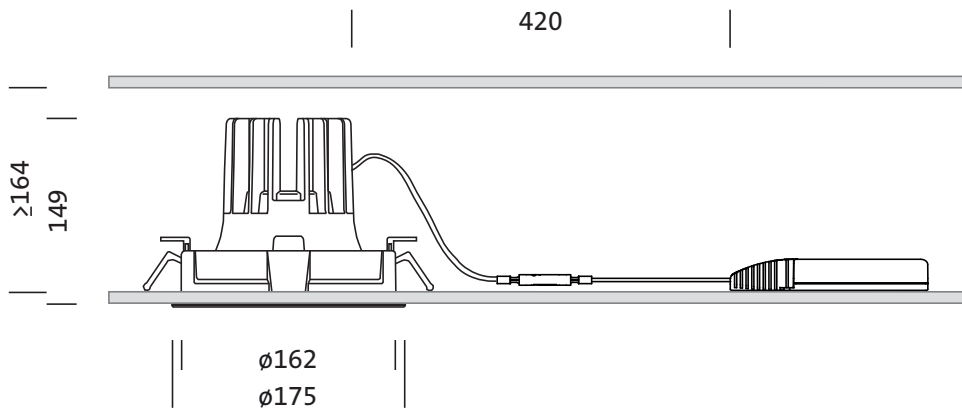
- Diamètre: 176mm
- Hauteur: 148mm
- Poids: 1,1kg

Durée de vie

- Durée de vie assignée: 50000h (L85/B50) à TA = 25°C

N° de commande: 51DK11B72WG21 | GTIN (EAN): 4058352105535

Dimensions:



Il est obligatoire de respecter les instructions de montage lors de la planification et de l'installation de l'installation électrique (à trouver sur www.siteco.com)

Tolérances liées aux données thermiques, électriques et photométriques selon IEC 62722

Situation 16.02.2024 - Sous réserve de modifications techniques et d'erreurs - Assurez-vous d'avoir toujours la dernière version -

N° de commande: 51DK11B72WG21 | GTIN (EAN): 4058352105535

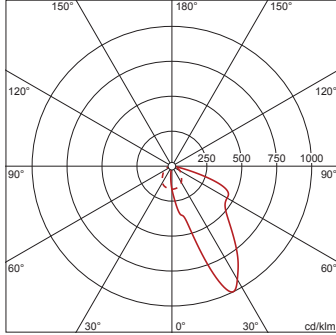
Données de planification:

51DK11B72WG21: 1x LED
4000K / CRI ≥ 80

4058352105535

51DK11B72WG21

LED 4000K / CRI ≥ 80 Φ_N 2470 lm



I_{max} 991 cd/klm en γ 25°

Luminance (cd/m²)

C 0/180
 L80 170632
 L70 686625
 L65 706294

UGR 42,1 35,2
 X 4H Y 8H ρ 70/50/20 S 0,25H

Nombre de luminaires dans la pièce

Facteurs de réflexion 70/50/20

Em(lx)	100		200		500	
Lh(m)	2,5	3,0	2,5	3,0	2,5	3,0
20 m ²	1,3	1,4	2,6	2,8	6,5	7,0
30 m ²	1,9	2,4	3,8	4,8	9,4	12
40 m ²	2,3	2,7	4,7	5,4	12	14
50 m ²	2,8	3,2	5,6	6,4	14	16
75 m ²	4,1	4,9	8,1	9,8	20	24
100 m ²	5,3	5,7	11	11	26	29
500 m ²	24	25	48	50	119	124

Facteur de maintenance 0,8 Rh = Lh

Il est obligatoire de respecter les instructions de montage lors de la planification et de l'installation de l'installation électrique (à trouver sur www.siteco.com)

Tolérances liées aux données thermiques, électriques et photométriques selon IEC 62722

Situation 16.02.2024 - Sous réserve de modifications techniques et d'erreurs - Assurez-vous d'avoir toujours la dernière version -