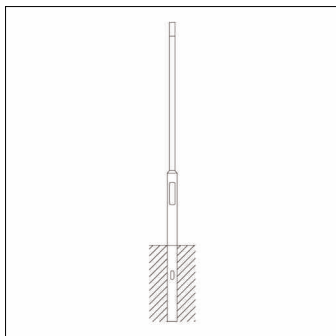


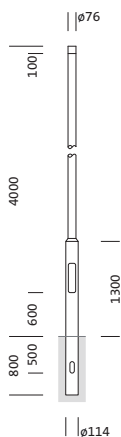
N° de commande: 5NY231740AM00 | GTIN (EAN): 4039806381644

## Description du produit:



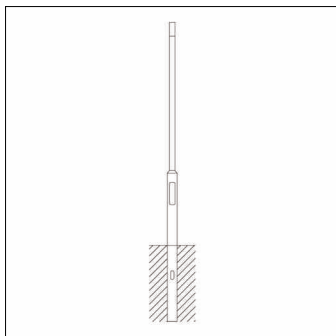
mât, mât, cylindrique, désaxé, en acier, galvanisé, hauteur: 4,0m, embout : 76mm (au sommet du mât), boîtier enterré: h= 800mm / Ø= 114mm, norme: DIN EN 40, unité d'emballage: 1 pièce

Pds (kg): 33,1  
GTIN (EAN): 4039806381644



N° de commande: 5NY231740AM00 | GTIN (EAN): 4039806381644

## Description technique détaillée:



### Données caractéristiques

- Type de produit: mât
- Nom du produit: mât
- N° de commande: 5NY231740AM00

### Certificats, Normes

- Norme: DIN EN 40

### Matière, Couleur

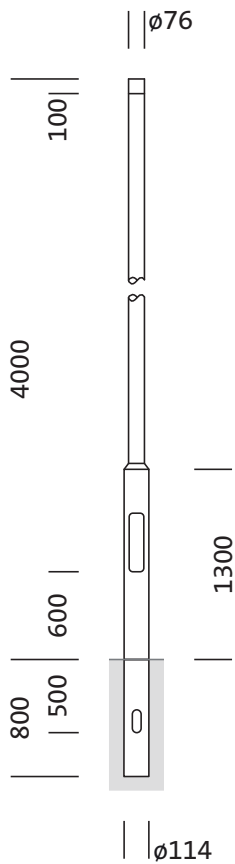
- mât: acier, galvanisé, cylindrique, désaxé

### Dimensions, Poids

- Hauteur: 4,0m
- Poids: 33,1kg
- Embout de mât: embout : 76mm
- Boîtier enterré: h= 800mm / Ø= 114mm

N° de commande: 5NY231740AM00 | GTIN (EAN): 4039806381644

**Dimensions:**



Il est obligatoire de respecter les instructions de montage lors de la planification et de l'installation de l'installation électrique (à trouver sur [www.siteco.com](http://www.siteco.com))

Tolérances liées aux données thermiques, électriques et photométriques selon IEC 62722

Situation 09.04.2025 - Sous réserve de modifications techniques et d'erreurs - Assurez-vous d'avoir toujours la dernière version -