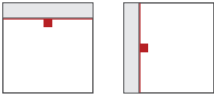


N° de commande: OMD5307L1830 | GTIN (EAN): 4052899987524

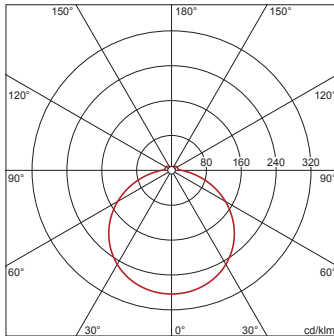
Description du produit:



Rondel 21, applique murale et plafonnier, en PC, opale, diffusion de lumière: direct distribution, type de pose: en saillie, LED, flux lumineux assigné: 1.800lm, rendement lumineux: 100lm/W, température de couleur: 830, température de couleur: 3000K, ballast: Driver, avec borne, 2 broches, raccordement au secteur: 220..240V, AC, 50/60Hz, puissance assignée: 18W, boîtier, rond, en tôle d'acier, thermolaqué, blanc, diamètre: 380mm, hauteur: 28mm, cache, en PC, graphite (RAL 7037), degré de protection (total): IP40, classe de protection (total): classe de protection II (double isolation), marquage: CE, résistance aux chocs: IK03, température ambiante de fonctionnement admissible: -20..+40°C, température de stockage admissible: -20..+80°C, unité d'emballage: 1 pièce

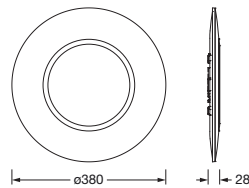
4052899987524
OMD5307L1830

LED 3000K / CRI ≥ 80 Φ_{N} 1800 lm



IP 40 IK 03   

Composants: LED
Pds (kg): 1,6
GTIN (EAN): 4052899987524



N° de commande: OMD5307L1830 | GTIN (EAN): 4052899987524

Description technique détaillée:



Données caractéristiques

- Type de produit: applique murale et plafonnier
- Nom du produit: Rondel 21
- N° de commande: OMD5307L1830

Système d'éclairage | Équipement | Ballast

Composant 1

Technologie d'éclairage:

- Diffusion de lumière: distribution directe

Composants:

- Lampe: avec LED
- Flux lumineux assigné: 1800lm
- Rendement lumineux: 100lm/W
- Température de couleur: 3000K
- Index de rendu des couleurs: IRC > 80
- Température de couleur: 830
- SDCM (Standard Deviation of Colour Matching): MacAdam \leq 5 SDCM (initial)
- Puissance assignée: 18W

Appareil de service:

- Ballast: Driver
- Système de commande: ON/OFF

Certificats, Normes

- Degré de protection: IP40
- Classe de protection: classe de protection II (double isolation)
- Résistance aux chocs: IK03
- Plage de température (fonctionnement): -20..+40°C
- Marque de contrôle, marquage: CE

Matière, Couleur

- boîtier: tôle d'acier, thermolaqué, blanc, rond
- Spécification de couleur: blanc
- cache: PC, graphite (RAL 7037)
- Spécification de couleur: graphite (RAL 7037)

Montage

- Type de montage, emplacement de montage: en saillie, au plafond, au mur

Raccordement électrique

- Raccordement: borne, 2 broches
- Tension nominale: 220..240V, 50/60Hz, AC

Dimensions, Poids

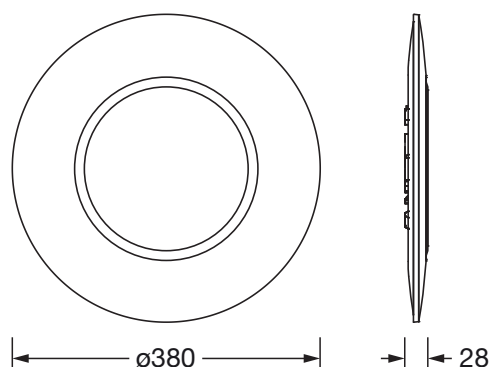
- Diamètre: 380mm
- Hauteur: 28mm
- Poids: 1,6kg

Durée de vie

- Durée de vie assignée: 50000h (L70/B50) à TA = 25°C

N° de commande: 0MD5307L1830 | GTIN (EAN): 4052899987524

Dimensions:

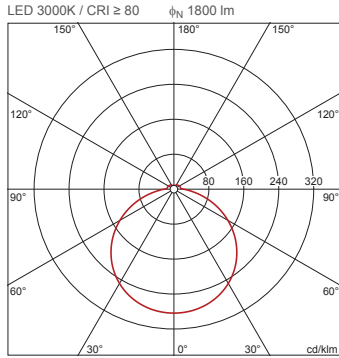


N° de commande: OMD5307L1830 | GTIN (EAN): 4052899987524

Données de planification:

OMD5307L1830: 1x LED
3000K / CRI ≥ 80

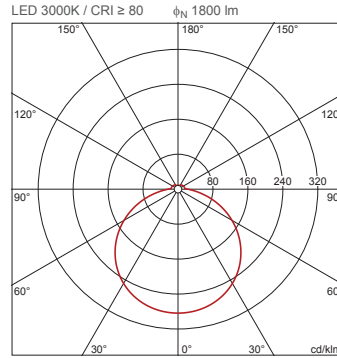
4052899987524
OMD5307L1830



H(m)	ϕ (m)	E _{max} (lx)	E _m (lx)
2	6,98	128	56
3	10,48	57	25
4	13,97	32	14
5	17,46	20	9
6	20,95	14	6

OMD5307L1830 + OMD5303B:
1x LED 3000K / CRI ≥ 80

4052899987524 + 4052899987609
OMD5307L1830 + OMD5303B



H(m)	ϕ (m)	E _{max} (lx)	E _m (lx)
2	6,98	128	56
3	10,48	57	25
4	13,97	32	14
5	17,46	20	9
6	20,95	14	6

OMD5307L1830 + OMD5303B:
1x LED 4000K / CRI ≥ 80;
emergency light operation
min. luminous flux: 3 h

4052899987524 + 4052899987609
OMD5307L1830 + OMD5303B

