

N° de commande: 51DJ11CD1WG21 | GTIN (EAN): 4058352105412

Description du produit:

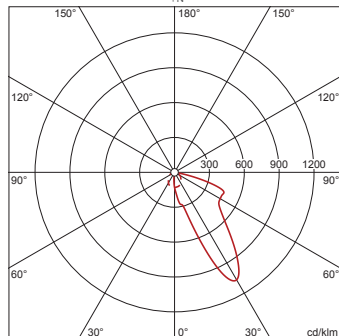


Lunis 11 micro round, downlight, orientation de la lumière avec wallwasher, en aluminium hautement réfléchissant, haute brillance, diffusion de lumière: direct distribution, LED flux lumineux assigné: 1.400lm, température de couleur: 840, avec borne, 5 broches, raccordement au secteur: 220..230V, AC, 50/60Hz, module LED, en aluminium, haute brillance, blanc, diamètre: 114mm, système de serrage: 1..40mm, bague de montage, en plastique, blanc signalisation (RAL 9016), degré de protection (total): IP20, classe de protection (total): classe de protection II (double isolation), marquage: CE, température ambiante admissible à l'intérieur: 0..+35°C, unité d'emballage: 1 pièce

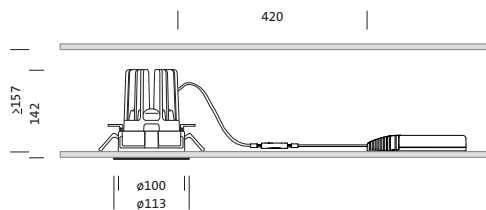
IP 20  

4058352105412
51DJ11CD1WG21

LED 4000K / CRI ≥ 80 Φ_N 1400 lm



Composants: LED
Pds (kg): 0,5
GTIN (EAN): 4058352105412



Il est obligatoire de respecter les instructions de montage lors de la planification et de l'installation de l'installation électrique (à trouver sur www.siteco.com)

Tolérances liées aux données thermiques, électriques et photométriques selon IEC 62722

Situation 16.02.2024 - Sous réserve de modifications techniques et d'erreurs - Assurez-vous d'avoir toujours la dernière version -

N° de commande: 51DJ11CD1WG21 | GTIN (EAN): 4058352105412

Description technique détaillée:



Données caractéristiques

- Type de produit: downlight
- Nom du produit: Lunis 11 micro round
- N° de commande: 51DJ11CD1WG21

Système d'éclairage | Équipement | Ballast

Composant 1

Technologie d'éclairage:

- Orientation de lumière: wallwasher en aluminium hautement réfléchissant, haute brillance
- Symétrie: distribution asymétrique
- Diffusion de lumière: distribution directe

Composants:

- Lampe: avec High Power LED, LED
- Flux lumineux assigné: 1400lm
- Rendement lumineux: 71lm/W
- Température de couleur: 4000K
- Index de rendu des couleurs: IRC > 80
- Température de couleur: 840
- SDCM (Standard Deviation of Colour Matching): MacAdam ≤ 3 SDCM (initial)
- Puissance assignée: 20W

Appareil de service:

- Système de commande: DALI

Certificats, Normes

- Degré de protection: IP20
- Classe de protection: classe de protection II (double isolation)
- Plage de température (fonctionnement): 0..+35°C
- Marque de contrôle, marquage: CE

Matière, Couleur

- module LED: aluminium, haute brillance, blanc
- Spécification de couleur: blanc
- bague de montage: plastique, blanc signalisation (RAL 9016)
- Spécification de couleur: blanc signalisation (RAL 9016)

Montage

- Type de montage, emplacement de montage: encastré, dans le plafond
- Ø de découpe du plafond: 100mm
- Système de serrage: 1..40mm
- Agencement: disposition simple

Raccordement électrique

- Raccordement: borne, 5 broches
- Tension nominale: 220..230V, 50/60Hz, AC

Dimensions, Poids

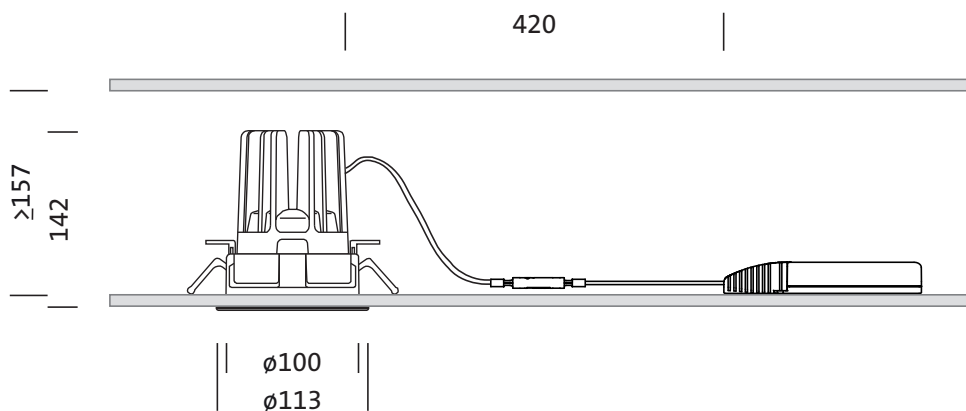
- Diamètre: 114mm
- Hauteur: 144mm
- Poids: 0,5kg

Durée de vie

- Durée de vie assignée: 50000h (L85/B50) à TA = 25°C

N° de commande: 51DJ11CD1WG21 | GTIN (EAN): 4058352105412

Dimensions:



Il est obligatoire de respecter les instructions de montage lors de la planification et de l'installation de l'installation électrique (à trouver sur www.siteco.com)

Tolérances liées aux données thermiques, électriques et photométriques selon IEC 62722

Situation 16.02.2024 - Sous réserve de modifications techniques et d'erreurs - Assurez-vous d'avoir toujours la dernière version -

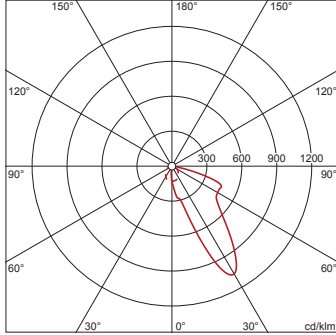
N° de commande: 51DJ11CD1WG21 | GTIN (EAN): 4058352105412

Données de planification:

51DJ11CD1WG21: 1x LED
4000K / CRI ≥ 80

4058352105412
 51DJ11CD1WG21

LED 4000K / CRI ≥ 80 Φ_N 1400 lm



I_{max} 1068 cd/klm en γ 30°

Luminance (cd/m²)

C 0/180
 L₈₀ 227775
 L₇₀ 961042
 L₆₅ 813256

UGR 43,5 35,5
 X 4H Y 8H ρ 70/50/20 S 0,25H

Nombre de luminaires dans la pièce

Facteurs de réflexion 70/50/20

Em(lx)	100		200		500	
Lh(m)	2,5	3,0	2,5	3,0	2,5	3,0
20 m ²	2,2	2,4	4,5	4,9	11	12
30 m ²	3,7	4,4	7,4	8,8	18	22
40 m ²	4,2	4,9	8,4	9,8	21	25
50 m ²	5,0	5,8	10,0	12	25	29
75 m ²	7,8	8,9	16	18	39	45
100 m ²	9,3	10	19	21	47	51
500 m ²	42	44	85	88	211	220

Facteur de maintenance 0,8 Rh = Lh