

N° de commande: 51DS107F34A | GTIN (EAN): 4058352509982

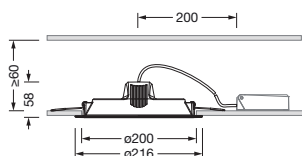
## Description du produit:



Lunis 41, ECO, downlight, diffusion de lumière: direct distribution, LED flux lumineux assigné: 2.200lm, température de couleur: 830, ballast: Driver, raccordement au secteur: 230V, AC, 50/60Hz, boîtier, rond, en aluminium, laqué, blanc signalisation (RAL 9016), diamètre: 216mm, profondeur d'encastrement: 58mm, degré de protection (total): IP20, degré de protection (côté pièce): IP40, classe de protection (total): classe de protection II (double isolation), marquage: CE, température ambiante admissible à l'intérieur: -20...+40°C, unité d'emballage: 1 pièce

IP 20  

Composants: LED  
Pds (kg): 0,3  
GTIN (EAN): 4058352509982



N° de commande: 51DS107F34A | GTIN (EAN): 4058352509982

## Description technique détaillée:



### Données caractéristiques

- Type de produit: downlight
- Nom du produit: Lunis 41 ECO
- N° de commande: 51DS107F34A

### Durée de vie

- Durée de vie assignée: 30000h (L70/B50) à TA = 25°C

### Système d'éclairage | Équipement | Ballast

#### Composant 1

#### Technologie d'éclairage:

- Diffusion de lumière: distribution directe

#### Composants:

- Lampe: avec LED
- Flux lumineux assigné: 2200lm
- Rendement lumineux: 100lm/W
- Température de couleur: 3000K
- Index de rendu des couleurs: IRC > 80
- Température de couleur: 830
- Puissance assignée: 22W

#### Appareil de service:

- Ballast: Driver
- Système de commande: ON/OFF

#### Certificats, Normes

- Degré de protection: IP20
- Degré de protection (côté pièce): IP40
- Classe de protection: classe de protection II (double isolation)
- Plage de température (fonctionnement): -20..+40°C
- Marque de contrôle, marquage: CE

#### Matière, Couleur

- boîtier: aluminium, laqué, blanc signalisation (RAL 9016), rond
- Spécification de couleur: blanc signalisation (RAL 9016)

#### Montage

- Type de montage, emplacement de montage: encastré, dans le plafond
- Ø de découpe du plafond: 200mm
- Agencement: disposition simple

#### Raccordement électrique

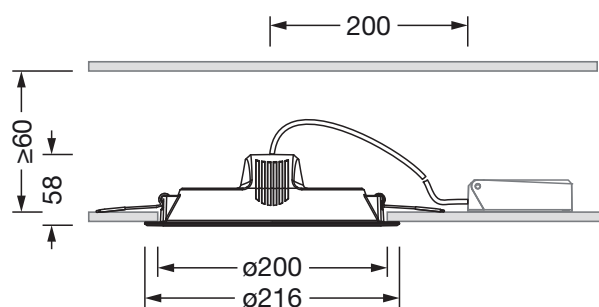
- Tension nominale: 230V, 50/60Hz, AC

#### Dimensions, Poids

- Diamètre: 216mm
- Profondeur d'encastrement: 58mm
- Poids: 0,3kg

N° de commande: 51DS107F34A | GTIN (EAN): 4058352509982

**Dimensions:**



Il est obligatoire de respecter les instructions de montage lors de la planification et de l'installation de l'installation électrique (à trouver sur [www.siteco.com](http://www.siteco.com))

Tolérances liées aux données thermiques, électriques et photométriques selon IEC 62722

Situation 16.02.2024 - Sous réserve de modifications techniques et d'erreurs - Assurez-vous d'avoir toujours la dernière version -