

N° de commande: 5XA769SCS5 | GTIN (EAN): 4058352715987

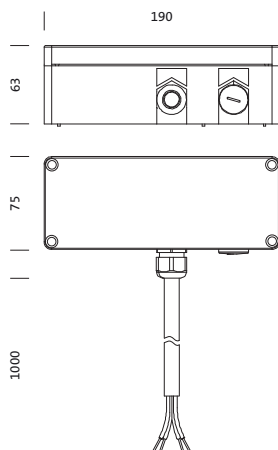
Description du produit:



SITECO Connect Sportboîtier de commande, configuration via l'application Casambi, emplacement de pose: sur l'étrier de fixation, en plastique, degré de protection (total): IP66, classe de protection (total): classe de protection II (double isolation), marquage: CE, tension: 230V, type de tension: AC, longueur du câble: 1 m, Bluetooth® Long Range, Driver-DALI, Bluetooth®, unité d'emballage: 1 pièce

IP 66  

Pds (kg): 0,7
GTIN (EAN): 4058352715987



Il est obligatoire de respecter les instructions de montage lors de la planification et de l'installation de l'installation électrique (à trouver sur www.siteco.com)

Tolérances liées aux données thermiques, électriques et photométriques selon IEC 62722

Situation 16.02.2024 - Sous réserve de modifications techniques et d'erreurs - Assurez-vous d'avoir toujours la dernière version -

N° de commande: 5XA769SCS5 | GTIN (EAN): 4058352715987

Description technique détaillée:



Données caractéristiques

- Type de produit: contrôleur d'éclairage
- Nom du produit: SITECO Connect Sport
- N° de commande: 5XA769SCS5

Système d'éclairage | Équipement | Ballast

Composant 1

Composants:

- Puissance assignée: 3W

Certificats, Normes

- Degré de protection: IP66
- Classe de protection: classe de protection II (double isolation)
- Marque de contrôle, marquage: CE

Matière, Couleur

- boîtier: plastique, noir
- Spécification de couleur: noir

Raccordement électrique

- Raccordement: câble, 5x 0,75mm²
- Tension nominale: 230V, 50/60Hz, AC

Dimensions, Poids

- Poids: 0,7kg

Entrées

Bluetooth® Long Range

- Portée: max. 100m en espace ouvert
- Possibilité: contrôlable via smartphone

Sorties

Driver-DALI

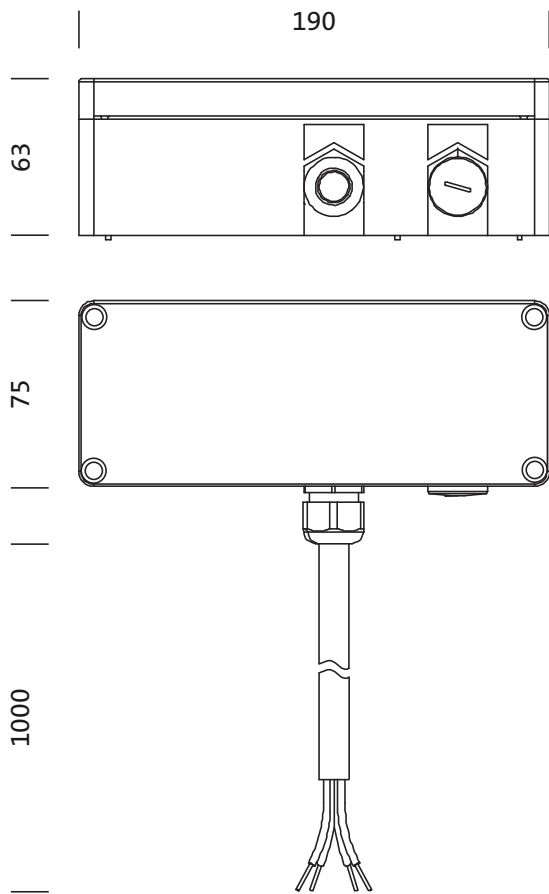
- Particularité: pour un maximum de quatre BE DALI

Bluetooth®

- Portée: max. 100m en espace ouvert

N° de commande: 5XA769SCS5 | GTIN (EAN): 4058352715987

Dimensions:



Il est obligatoire de respecter les instructions de montage lors de la planification et de l'installation de l'installation électrique (à trouver sur www.siteco.com)

Tolérances liées aux données thermiques, électriques et photométriques selon IEC 62722

Situation 16.02.2024 - Sous réserve de modifications techniques et d'erreurs - Assurez-vous d'avoir toujours la dernière version -