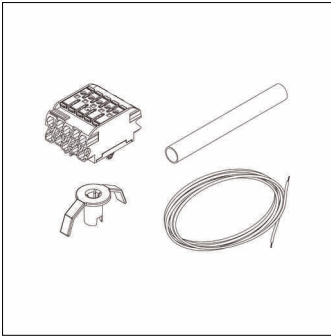


N° de commande: 58FV009 | GTIN (EAN): 4058352409534

Description du produit:



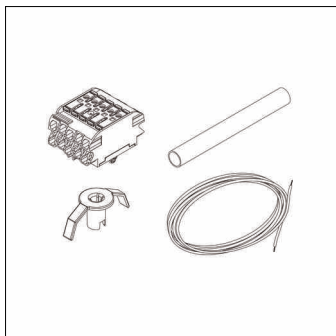
Monsun® 11/21, câblage continu, type de pose: encastré, jeu pour câblage continu, 5 conducteurs, 2,5mm², longueur du câble: 1,7m, borne, 5 broches, 2,5mm² max., avec conducteur de protection, classe de protection (total): classe de protection I (mise à la terre), unité d'emballage: 1 pièce



Pds (kg): 0,2
GTIN (EAN): 4058352409534

N° de commande: 58FV009 | GTIN (EAN): 4058352409534

Description technique détaillée:



Données caractéristiques

- Type de produit: câblage continu
- Nom du produit: Monsun® 11/21
- N° de commande: 58FV009

Système d'éclairage | Équipement | Ballast

Composant 1

Composants:

- Supplément: pour le câblage continu de la borne d'un luminaire à la borne du prochain luminaire, le jeu pour câblage continu comprend le câble monoconducteur, les bornes et le matériel de pose ainsi qu'une gaine en PC pour le raccord aux prochains luminaires

Certificats, Normes

- Classe de protection: classe de protection I (mise à la terre)

Montage

- Type de montage, emplacement de montage: encastré, dans le boîtier du luminaire
- Agencement: bandeaux lumineux en continu
- Supplément: luminaires montés bout à bout

Dimensions, Poids

- Poids: 0,2kg