

N° de commande: 5MZ214D0TWA | GTIN (EAN): 4058352124062

Description du produit: Scri11,LED7190lm8tw,DA,L3088,surf



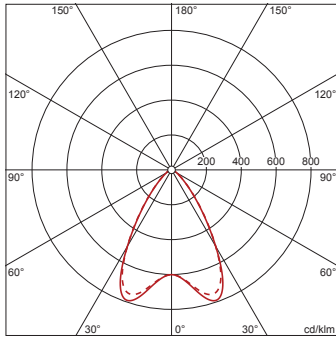
Scriptus® 11, luminaire de bureau, cache d'éclairage primaire: lentilles, BAP65 ( $L \leq 3000 \text{cd/m}^2$ ), diffusion de lumière: direct distribution, caractéristique d'éclairage primaire: symétrique, type de pose: en saillie, LED, flux lumineux assigné: 7.190lm, rendement lumineux: 137lm/W, température de couleur: 8tw, température de couleur: 3000..6500K, ballast: Driver-DALI, avec borne, 5 broches, raccordement au secteur: 230V, AC, 50Hz, puissance assignée: 53W, boîtier, boîtier de luminaire, en aluminium, blanc signalisation (RAL 9016), longueur: 3.088mm, largeur: 114mm, hauteur: 57mm, degré de protection (total): IP20, classe de protection (total): classe de protection I (mise à la terre), marquage: CE, symbole de protection: F, température ambiante de fonctionnement admissible: 0..+35°C, norme: EN 50419, unité d'emballage: 1 pièce

4058352124062

5MZ214D0TWA

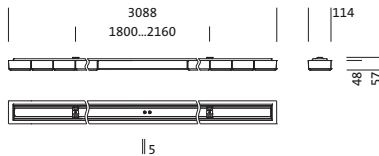
LED 3000K + 6500K / CRI  $\geq$  80

$\phi_N$  7190 lm



IP 20  

Composants:	LED
Pds (kg):	9,8
GTIN (EAN):	4058352124062



N° de commande: 5MZ214D0TWA | GTIN (EAN): 4058352124062

Description technique détaillée: Scri11,LED7190lm8tw,DA,L3088,surf



#### Données caractéristiques

- Type de produit: luminaire de bureau
- Nom du produit: Scriptus® 11
- N° de commande: 5MZ214D0TWA

#### Système d'éclairage | Équipement | Ballast

#### Composant 1

#### Technologie d'éclairage:

- Cache: lentilles
- Symétrie: distribution symétrique
- Diffusion de lumière: distribution directe
- UGR direction par rapport à l'axe longitudinal du luminaire:  $\leq 19$
- UGR direction par rapport à l'axe transversal du luminaire:  $\leq 19$

#### Composants:

- Lampe: avec LED
- Flux lumineux assigné: 7190lm
- Rendement lumineux: 137lm/W
- Température de couleur: 3000..6500K
- Index de rendu des couleurs: IRC > 80
- Température de couleur: 8tw
- Puissance assignée: 53W

#### Appareil de service:

- Ballast: Driver-DALI
- Système de commande: DALI

#### Certificats, Normes

- Degré de protection: IP20
- Classe de protection: classe de protection I (mise à la terre)
- Symbole de protection: F
- Plage de température (fonctionnement): 0..+35°C
- Norme: EN 50419
- Marque de contrôle, marquage: CE

#### Matière, Couleur

- boîtier: aluminium, blanc signalisation (RAL 9016)
- boîtier de luminaire: aluminium, blanc signalisation (RAL 9016)
- Spécification de couleur: blanc signalisation (RAL 9016)
- Cache: lentilles

#### Montage

- Type de montage, emplacement de montage: en saillie, au plafond
- Agencement: disposition simple

#### Raccordement électrique

- Raccordement: borne, 5 broches
- Tension nominale: 230V, 230..240V, 50Hz, AC

#### Dimensions, Poids

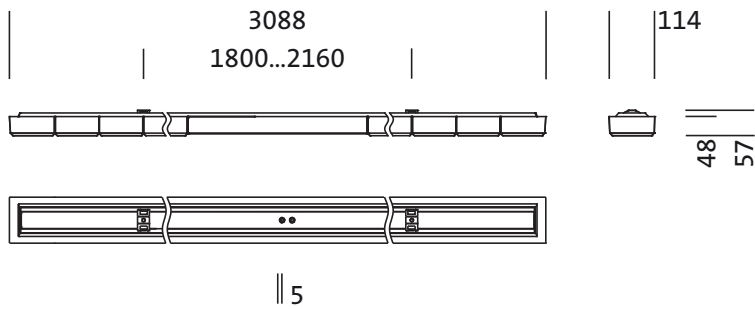
- Longueur: 3088mm
- Largeur: 114mm
- Hauteur: 57mm
- Poids: 9,8kg

#### Durée de vie

- Durée de vie assignée: 50000h (L85/B50) à TA = 25°C

N° de commande: 5MZ214D0TWA | GTIN (EAN): 4058352124062

Dimensions: Scri11,LED7190lm8tw,DA,L3088,surf

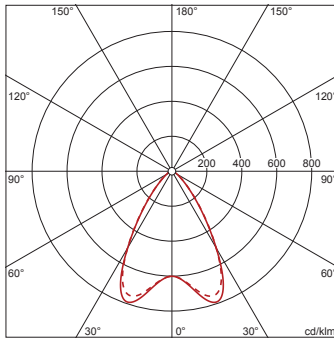


N° de commande: 5MZ214D0TWA | GTIN (EAN): 4058352124062

Données de planification: Scri11,LED7190lm8tw,DA,L3088,surf

**5MZ214D0TWA: 1x LED**  
**3000K+6500K / CRI ≥ 80;**  
**individual setting: colour**  
**temperature 3000K**

4058352124062  
 5MZ214D0TWA  
 LED 3000K + 6500K / CRI ≥ 80  
 $\phi_N$  7190 lm



$\phi_{\downarrow}$  100%  $\phi_{\uparrow}$  0%

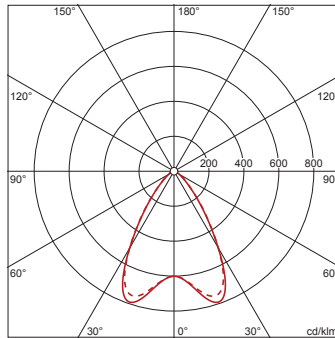
Luminance (cd/m<sup>2</sup>)

	C 0/180	C 90/270
L <sub>80</sub>	1464	1494
L <sub>70</sub>	1853	1882
L <sub>65</sub>	2019	2125

UGR 16,2 16,4  
 X 4H Y 8H  $\rho$  70/50/20 S 0,25H

**5MZ214D0TWA: 1x LED**  
**3000K+6500K / CRI ≥ 80;**  
**individual setting: colour**  
**temperature 6500K**

4058352124062  
 5MZ214D0TWA  
 LED 3000K + 6500K / CRI ≥ 80  
 $\phi_N$  7190 lm



$\phi_{\downarrow}$  100%  $\phi_{\uparrow}$  0%

Luminance (cd/m<sup>2</sup>)

	C 0/180	C 90/270
L <sub>80</sub>	1464	1494
L <sub>70</sub>	1853	1882
L <sub>65</sub>	2019	2125

UGR 16,2 16,4  
 X 4H Y 8H  $\rho$  70/50/20 S 0,25H