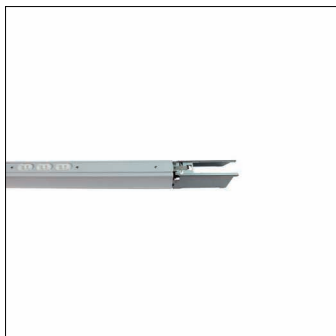


N° de commande: 59TL1CNE | GTIN (EAN): 4058352339909

Description du produit:



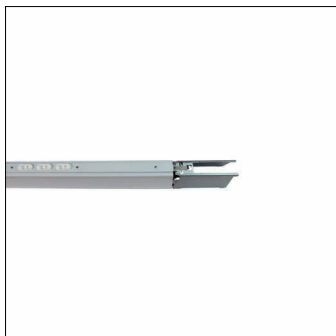
Licross® alimentation centrale pour 2x alimentation, blanc; câblage élément de rail en tôle d'acier, galvanisé, laqué, avec entrée de câble pour six câblés, Ø 8,5..13mm; 2x embout en PC, blanc, avec entrée de câble pour un câble, Ø ≤13mm (par dessus) ou un câble, Ø ≤20mm (côté face); cache opaque en PC/ABS, blanc; 2x connecteur en acier, galvanisé, connecteur prémonté sur rail; connexion via borne, 14 broches, 1,5 à 2,5mm², prêt au raccordement, câblage sans halogène; dimensions: (LxIxH) = 650 x 64 x 67mm; pour un degré de protection IP20/IP40; classe de protection: classe de protection I (mise à la terre); marquage: CE, UKCA; unité d'emballage: 1 pièce



Pds (kg): 2,1
GTIN (EAN): 4058352339909

N° de commande: 59TL1CNE | GTIN (EAN): 4058352339909

Description technique détaillée:



Données caractéristiques

- Type de produit: alimentation supplémentaire
- Nom du produit: Licross®
- N° de commande: 59TL1CNE

Système d'éclairage | Équipement | Ballast

Composant 1

Composants:

- Supplément: pour contact côté rail

Composant 2

Certificats, Normes

- Degré de protection: pour un degré de protection IP20/IP40
- Classe de protection: classe de protection I (mise à la terre)
- Marque de contrôle, marquage: CE, UKCA

Matière, Couleur

- élément de rail: tôle d'acier, galvanisé, laqué, blanc
- Spécification de couleur: blanc
- embout: PC, blanc
- Nombre: 2 pièce
- Spécification de couleur: blanc
- cache opaque: PC/ABS, blanc
- Spécification de couleur: blanc
- connecteur: acier, galvanisé, connecteur prémonté sur rail
- Nombre: 2 pièce

Raccordement électrique

- Raccordement: borne, 14 broches, 1,5 à 2,5mm²
- Câblage continu: 14x 2,5mm²

Dimensions, Poids

- Longueur: 650mm
- Largeur: 64mm
- Hauteur: 67mm
- Poids: 2,1kg