

N° de commande: 51DH11CD1FF22 | GTIN (EAN): 4058352106891

## Description du produit:



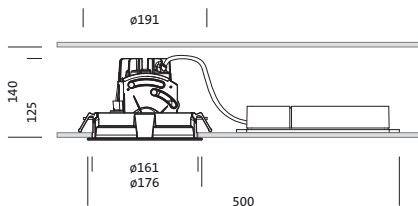
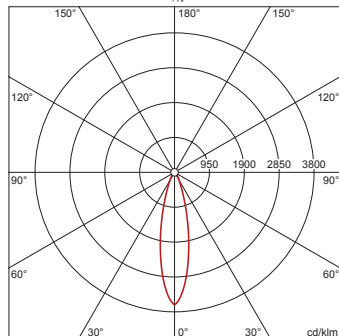
Lunis 11 mini round, Spot, downlight, LED flux lumineux assigné: 1.020lm, température de couleur: 830, avec borne, 5 broches, raccordement au secteur: 220..230V, AC, 50/60Hz, module LED, module d'éclairage, en aluminium coulé sous pression, laqué, argent, diamètre: 176mm, système de serrage: 1..40mm, bague de montage, rond, en PC, blanc signalisation (RAL 9016), degré de protection (total): IP20, classe de protection (total): classe de protection II (double isolation), marquage: CE, température ambiante admissible à l'intérieur: 0..+35°C, unité d'emballage: 1 pièce

IP 20  

Composants: LED  
 Pds (kg): 0,7  
 GTIN (EAN): 4058352106891

4058352106891  
 51DH11CD1FF22

LED 3000K / CRI ≥ 80  $\Phi_{\text{N}}$  1020 lm



Il est obligatoire de respecter les instructions de montage lors de la planification et de l'installation de l'installation électrique (à trouver sur [www.siteco.com](http://www.siteco.com))

Tolérances liées aux données thermiques, électriques et photométriques selon IEC 62722

Situation 16.02.2024 - Sous réserve de modifications techniques et d'erreurs - Assurez-vous d'avoir toujours la dernière version -

N° de commande: 51DH11CD1FF22 | GTIN (EAN): 4058352106891

## Description technique détaillée:



### Données caractéristiques

- Type de produit: downlight
- Nom du produit: Lunis 11 mini round Spot
- N° de commande: 51DH11CD1FF22

### Système d'éclairage | Équipement | Ballast

### Composant 1

### Technologie d'éclairage:

- Angle de réflexion: distribution intensive
- UGR direction par rapport à l'axe transversal du luminaire:  $\leq 19$

### Composants:

- Lampe: avec LED
- Flux lumineux assigné: 1020lm
- Rendement lumineux: 99lm/W
- Température de couleur: 3000K
- Index de rendu des couleurs: IRC > 80
- Température de couleur: 830
- SDCM (Standard Deviation of Colour Matching): MacAdam  $\leq 3$  SDCM (initial)
- Puissance assignée: 10W

### Appareil de service:

- Système de commande: DALI

### Certificats, Normes

- Degré de protection: IP20
- Classe de protection: classe de protection II (double isolation)
- Plage de température (fonctionnement): 0..+35°C
- Marque de contrôle, marquage: CE

### Matière, Couleur

- module LED: aluminium coulé sous pression, laqué, argent
- module d'éclairage: aluminium coulé sous pression, laqué, argent
- Spécification de couleur: argent
- bague de montage: PC, blanc signalisation (RAL 9016), rond
- Spécification de couleur: blanc signalisation (RAL 9016)

### Montage

- Type de montage, emplacement de montage: encastré, dans le plafond
- Ø de découpe du plafond: 162mm
- Système de serrage: 1..40mm
- Agencement: disposition simple

### Raccordement électrique

- Raccordement: borne, 5 broches
- Tension nominale: 220..230V, 50/60Hz, AC

### Dimensions, Poids

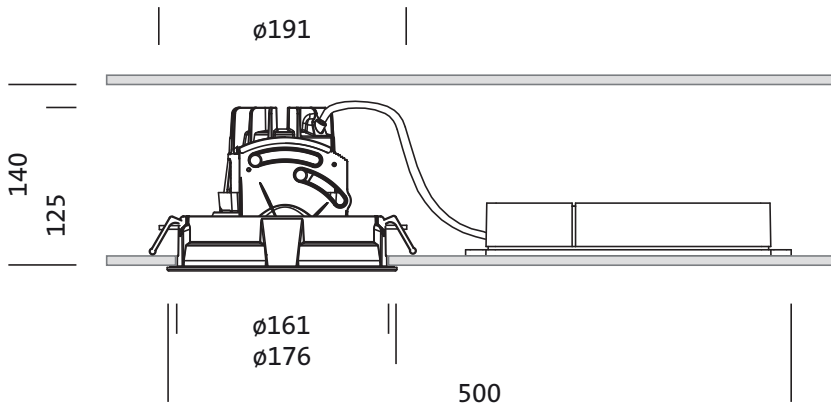
- Diamètre: 176mm
- Hauteur: 125mm
- Poids: 0,7kg

### Durée de vie

- Durée de vie assignée: 50000h (L85/B50) à TA = 25°C

N° de commande: 51DH11CD1FF22 | GTIN (EAN): 4058352106891

**Dimensions:**



Il est obligatoire de respecter les instructions de montage lors de la planification et de l'installation de l'installation électrique (à trouver sur [www.siteco.com](http://www.siteco.com))

Tolérances liées aux données thermiques, électriques et photométriques selon IEC 62722

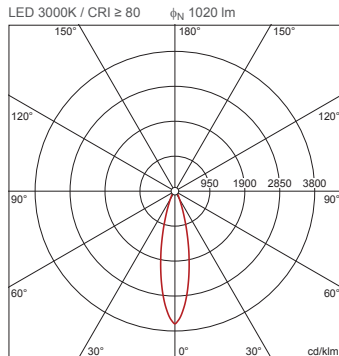
Situation 16.02.2024 - Sous réserve de modifications techniques et d'erreurs - Assurez-vous d'avoir toujours la dernière version -

N° de commande: 51DH11CD1FF22 | GTIN (EAN): 4058352106891

## Données de planification:

**51DH11CD1FF22: 1x LED**  
**3000K / CRI ≥ 80**

4058352106891  
 51DH11CD1FF22



$I_{max}$  3605 cd/klm en  $\gamma$  0°

Luminance (cd/m<sup>2</sup>)

C 0/180  
 L80 0  
 L70 0  
 L65 0

UGR 11,3 11,3  
 X 4H Y 8H  $\rho$  70/50/20 S 0,25H

H(m)	$\phi$ (m)	$E_{max}(lx)$	$E_m(lx)$
2	0,87	919	704
3	1,31	409	313
4	1,74	230	176
5	2,18	147	113
6	2,62	102	78

Nombre de luminaires dans la pièce

Facteurs de réflexion 70/50/20

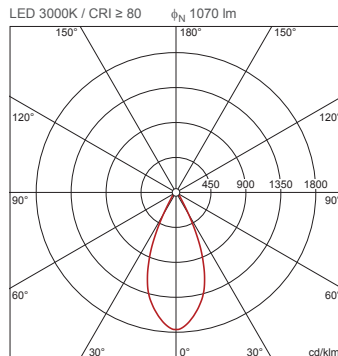
$E_m(lx)$	100	200	500
Lh(m)	2,5 3,0	2,5 3,0	2,5 3,0
20 m <sup>2</sup>	1,8 2,1	3,7 4,2	9,2 11
30 m <sup>2</sup>	5,0 4,3	9,9 8,6	25 21
40 m <sup>2</sup>	5,4 5,0	11 10,0	27 25
50 m <sup>2</sup>	7,0 6,4	14 13	35 32
75 m <sup>2</sup>	12 10	24 20	59 51
100 m <sup>2</sup>	13 12	26 24	66 61
500 m <sup>2</sup>	63 58	125 115	313 288

Facteur de maintenance 0,8

Rh = Lh

**51DH11CD1FF22 +**  
**59DL1L0000G0000D0: 1x**  
**LED 3000K / CRI ≥ 80**

4058352106891 + 4058352030165  
 51DH11CD1FF22 + 59DL1L0000G0000D0



$I_{max}$  1764 cd/klm en  $\gamma$  0°

Luminance (cd/m<sup>2</sup>)

C 0/180  
 L80 0  
 L70 0  
 L65 0

UGR 11,2 11,2  
 X 4H Y 8H  $\rho$  70/50/20 S 0,25H

H(m)	$\phi$ (m)	$E_{max}(lx)$	$E_m(lx)$
2	1,66	472	356
3	2,49	210	158
4	3,31	118	89
5	4,14	76	57
6	4,97	52	40

Nombre de luminaires dans la pièce

Facteurs de réflexion 70/50/20

$E_m(lx)$	100	200	500
Lh(m)	2,5 3,0	2,5 3,0	2,5 3,0
20 m <sup>2</sup>	2,1 2,3	4,2 4,6	11 12
30 m <sup>2</sup>	3,5 3,2	7,0 6,5	17 16
40 m <sup>2</sup>	4,3 4,4	8,6 8,8	22 22
50 m <sup>2</sup>	5,5 5,4	11 11	27 27
75 m <sup>2</sup>	8,5 7,8	17 16	42 39
100 m <sup>2</sup>	11 11	21 21	53 53
500 m <sup>2</sup>	51 52	102 103	255 258

Facteur de maintenance 0,8

Rh = Lh