

N° de commande: 51DH11B72FF22 | GTIN (EAN): 4058352107263

Description du produit:



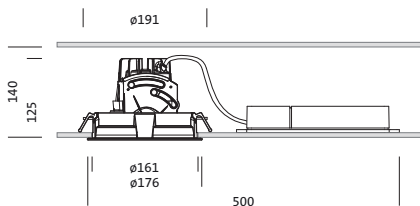
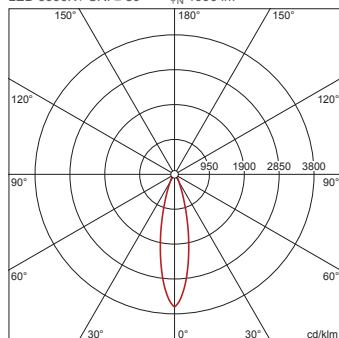
Lunis 11 mini round, Spot, downlight, LED flux lumineux assigné: 1.990lm, température de couleur: 830, avec borne, 5 broches, raccordement au secteur: 220..230V, AC, 50/60Hz, module LED, module d'éclairage, en aluminium coulé sous pression, laqué, argent, diamètre: 176mm, système de serrage: 1..40mm, bague de montage, rond, en PC, blanc signalisation (RAL 9016), degré de protection (total): IP20, classe de protection (total): classe de protection II (double isolation), marquage: CE, température ambiante admissible à l'intérieur: 0..+35°C, unité d'emballage: 1 pièce

IP 20  

Composants: LED
 Pds (kg): 0,7
 GTIN (EAN): 4058352107263

4058352107263
 51DH11B72FF22

LED 3000K / CRI ≥ 80 Φ_{λ} 1990 lm



Il est obligatoire de respecter les instructions de montage lors de la planification et de l'installation de l'installation électrique (à trouver sur www.siteco.com)

Tolérances liées aux données thermiques, électriques et photométriques selon IEC 62722

Situation 16.02.2024 - Sous réserve de modifications techniques et d'erreurs - Assurez-vous d'avoir toujours la dernière version -

N° de commande: 51DH11B72FF22 | GTIN (EAN): 4058352107263

Description technique détaillée:



Données caractéristiques

- Type de produit: downlight
- Nom du produit: Lunis 11 mini round Spot
- N° de commande: 51DH11B72FF22

Système d'éclairage | Équipement | Ballast

Composant 1

Technologie d'éclairage:

- Angle de réflexion: distribution intensive
- UGR direction par rapport à l'axe transversal du luminaire: ≤ 19

Composants:

- Lampe: avec LED
- Flux lumineux assigné: 1990lm
- Rendement lumineux: 104lm/W
- Température de couleur: 3000K
- Index de rendu des couleurs: IRC > 80
- Température de couleur: 830
- SDCM (Standard Deviation of Colour Matching): MacAdam ≤ 3 SDCM (initial)
- Puissance assignée: 19W

Appareil de service:

- Système de commande: ON/OFF

Certificats, Normes

- Degré de protection: IP20
- Classe de protection: classe de protection II (double isolation)
- Plage de température (fonctionnement): 0..+35°C
- Marque de contrôle, marquage: CE

Matière, Couleur

- module LED: aluminium coulé sous pression, laqué, argent
- module d'éclairage: aluminium coulé sous pression, laqué, argent
- Spécification de couleur: argent
- bague de montage: PC, blanc signalisation (RAL 9016), rond
- Spécification de couleur: blanc signalisation (RAL 9016)

Montage

- Type de montage, emplacement de montage: encastré, dans le plafond
- Ø de découpe du plafond: 162mm
- Système de serrage: 1..40mm
- Agencement: disposition simple

Raccordement électrique

- Raccordement: borne, 5 broches
- Tension nominale: 220..230V, 50/60Hz, AC

Dimensions, Poids

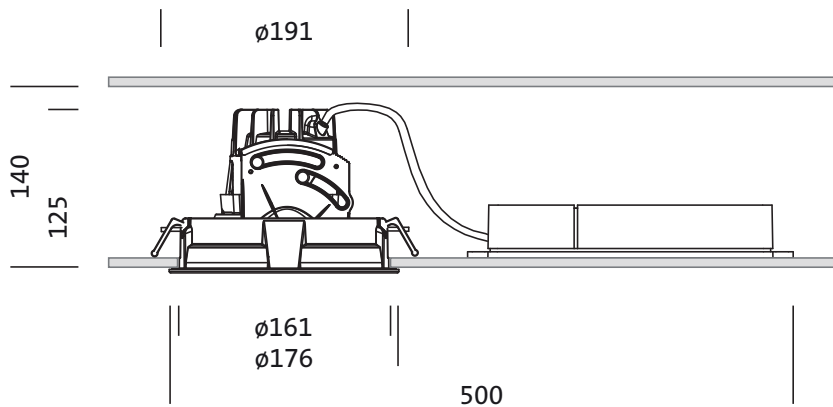
- Diamètre: 176mm
- Hauteur: 125mm
- Poids: 0,7kg

Durée de vie

- Durée de vie assignée: 50000h (L85/B50) à TA = 25°C

N° de commande: 51DH11B72FF22 | GTIN (EAN): 4058352107263

Dimensions:



Il est obligatoire de respecter les instructions de montage lors de la planification et de l'installation de l'installation électrique (à trouver sur www.siteco.com)

Tolérances liées aux données thermiques, électriques et photométriques selon IEC 62722

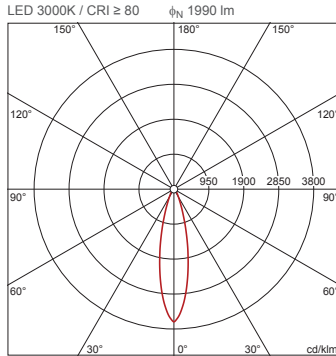
Situation 16.02.2024 - Sous réserve de modifications techniques et d'erreurs - Assurez-vous d'avoir toujours la dernière version -

N° de commande: 51DH11B72FF22 | GTIN (EAN): 4058352107263

Données de planification:

51DH11B72FF22: 1x LED
3000K / CRI ≥ 80

4058352107263
51DH11B72FF22



I_{max} 3605 cd/klm en γ 0°

Luminance (cd/m²)

C 0/180
L80 0
L70 0
L65 0

UGR 13,6 13,6
X 4H Y 8H ρ 70/50/20 S 0,25H

| H(m) | ϕ (m) | $E_{max}(lx)$ | $E_m(lx)$ |
|------|------------|---------------|-----------|
| 2 | 0,87 | 1793 | 1373 |
| 3 | 1,31 | 797 | 610 |
| 4 | 1,74 | 448 | 343 |
| 5 | 2,18 | 287 | 220 |
| 6 | 2,62 | 199 | 153 |

Nombre de luminaires dans la pièce

Facteurs de réflexion 70/50/20

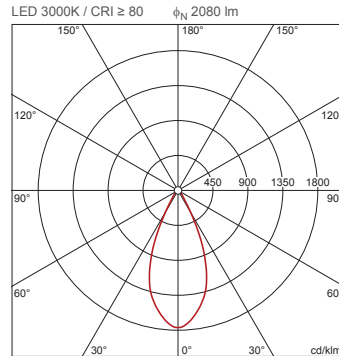
| $E_m(lx)$ | 100 | 200 | 500 |
|--------------------|---------|---------|---------|
| Lh(m) | 2,5 3,0 | 2,5 3,0 | 2,5 3,0 |
| 20 m ² | 0,9 1,1 | 1,9 2,2 | 4,7 5,4 |
| 30 m ² | 2,5 2,2 | 5,1 4,4 | 13 11 |
| 40 m ² | 2,7 2,6 | 5,5 5,1 | 14 13 |
| 50 m ² | 3,6 3,3 | 7,2 6,5 | 18 16 |
| 75 m ² | 6,0 5,2 | 12 10 | 30 26 |
| 100 m ² | 6,8 6,2 | 14 12 | 34 31 |
| 500 m ² | 32 30 | 64 59 | 161 148 |

Facteur de maintenance 0,8

Rh = Lh

51DH11B72FF22 +
59DL1L0000G0000D0: 1x
LED 3000K / CRI ≥ 80

4058352107263 + 4058352030165
51DH11B72FF22 + 59DL1L0000G0000D0



I_{max} 1764 cd/klm en γ 0°

Luminance (cd/m²)

C 0/180
L80 0
L70 0
L65 0

UGR 13,5 13,5
X 4H Y 8H ρ 70/50/20 S 0,25H

| H(m) | ϕ (m) | $E_{max}(lx)$ | $E_m(lx)$ |
|------|------------|---------------|-----------|
| 2 | 1,66 | 918 | 692 |
| 3 | 2,49 | 408 | 308 |
| 4 | 3,31 | 229 | 173 |
| 5 | 4,14 | 147 | 111 |
| 6 | 4,97 | 102 | 77 |

Nombre de luminaires dans la pièce

Facteurs de réflexion 70/50/20

| $E_m(lx)$ | 100 | 200 | 500 |
|--------------------|---------|---------|---------|
| Lh(m) | 2,5 3,0 | 2,5 3,0 | 2,5 3,0 |
| 20 m ² | 1,1 1,2 | 2,2 2,4 | 5,4 5,9 |
| 30 m ² | 1,8 1,7 | 3,6 3,3 | 9,0 8,3 |
| 40 m ² | 2,2 2,3 | 4,4 4,5 | 11 11 |
| 50 m ² | 2,8 2,8 | 5,6 5,6 | 14 14 |
| 75 m ² | 4,4 4,0 | 8,7 8,1 | 22 20 |
| 100 m ² | 5,4 5,5 | 11 11 | 27 27 |
| 500 m ² | 26 27 | 53 53 | 131 133 |

Facteur de maintenance 0,8

Rh = Lh