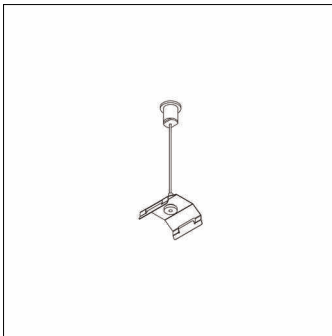


N° de commande: 59MX300020X | GTIN (EAN): 4058352606001

Description du produit:

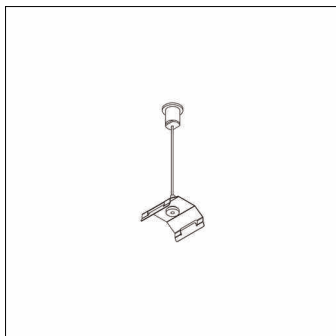


Silica® 21, dispositif de suspension par câble, douille de plafond, en acier, câble, en acier, galvanisé, unité d'emballage: 1 pièce

Pds (kg): 0,1
GTIN (EAN): 4058352606001

N° de commande: 59MX300020X | GTIN (EAN): 4058352606001

Description technique détaillée:



Données caractéristiques

- Type de produit: dispositif de suspension par câble
- Nom du produit: Silica® 21
- N° de commande: 59MX300020X

Matière, Couleur

- douille de plafond: acier
- câble: acier, galvanisé, câble, Ø 1,2mm

Montage

- Hauteur de suspension recommandée: jusqu'à 1,2m

Dimensions, Poids

- Poids: 0,1kg