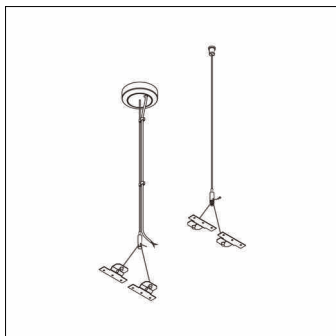


N° de commande: 59MQ32000021 | GTIN (EAN): 4058352347881

## Description du produit:

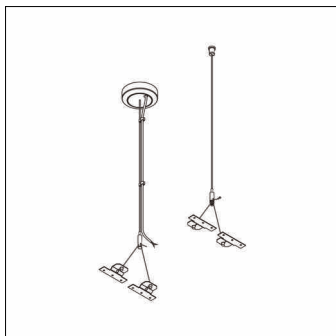


Apollon® 2, suspension par câble en Y, douille de plafond, avec avec 4 bornes, 1 broche, max. 2,5mm<sup>2</sup> (sans câble de raccordement), câble de raccordement, 4x 0,75mm<sup>2</sup>, élément de fixation au plafond, en acier, galvanisé, cache piton, en plastique, câble, en acier, galvanisé, fixation côté luminaire, en acier, galvanisé, douille de plafond, en acier, nickelé, unité d'emballage: 1 jeu = 2 pièces

Pds (kg): 0,3  
GTIN (EAN): 4058352347881

N° de commande: 59MQ32000021 | GTIN (EAN): 4058352347881

## Description technique détaillée:



### Données caractéristiques

- Type de produit: suspension par câble en Y
- Nom du produit: Apollon® 2
- N° de commande: 59MQ32000021

### Système d'éclairage | Équipement | Ballast

#### Composant 1

##### Composants:

- Supplément: à isolation transparente

#### Composant 2

##### Matière, Couleur

- élément de fixation au plafond: acier, galvanisé, blanc
- câble: acier, galvanisé, câble, Ø 1,2mm
- fixation côté luminaire: acier, galvanisé
- douille de plafond: acier, nickelé

##### Montage

- Hauteur de suspension recommandée: 0,3..1,5m

##### Raccordement électrique

- Raccordement: avec 4 bornes, 1 broche, max. 2,5mm<sup>2</sup> (sans câble de raccordement)

##### Dimensions, Poids

- Poids: 0,3kg