

N° de commande: 5XA71000XE | GTIN (EAN): 4058352325339

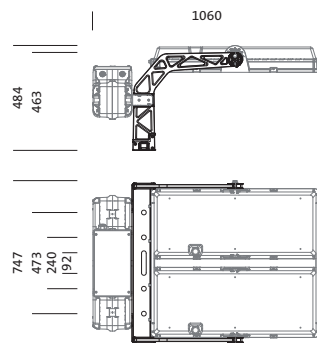
## Description du produit:



Sirius®, étrier de fixation, étrier de fixation, en aluminium, thermolaqué, fer micacé Siteco® (DB 702S), pour 1 tête d'éclairage, largeur: 747mm, degré de protection (total): IP66, marquage: CE, unité d'emballage: 1 pièce

IP 66 CE

Pds (kg): 6,0  
GTIN (EAN): 4058352325339



Il est obligatoire de respecter les instructions de montage lors de la planification et de l'installation de l'installation électrique (à trouver sur [www.siteco.com](http://www.siteco.com))

Tolérances liées aux données thermiques, électriques et photométriques selon IEC 62722

Situation 16.02.2024 - Sous réserve de modifications techniques et d'erreurs - Assurez-vous d'avoir toujours la dernière version -

N° de commande: 5XA71000XE | GTIN (EAN): 4058352325339

## Description technique détaillée:



### Données caractéristiques

- Type de produit: étrier de fixation
- Nom du produit: Sirius®
- N° de commande: 5XA71000XE

### Certificats, Normes

- Degré de protection: IP66
- Marque de contrôle, marquage: CE

### Matière, Couleur

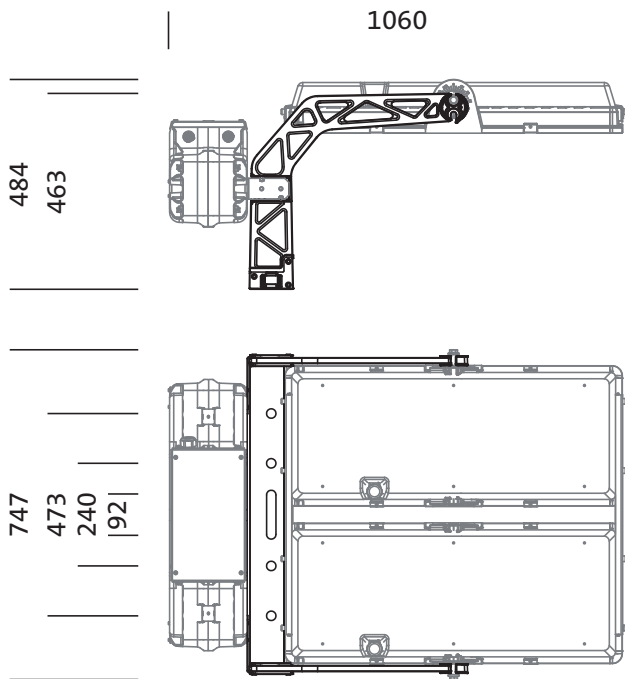
- étrier de fixation: aluminium, thermolaqué, fer micacé Siteco® (DB 702S), pour 1 tête d'éclairage
- Spécification de couleur: fer micacé Siteco® (DB 702S)

### Dimensions, Poids

- Largeur: 747mm
- Poids: 6,0kg

N° de commande: 5XA71000XE | GTIN (EAN): 4058352325339

**Dimensions:**



Il est obligatoire de respecter les instructions de montage lors de la planification et de l'installation de l'installation électrique (à trouver sur [www.siteco.com](http://www.siteco.com))

Tolérances liées aux données thermiques, électriques et photométriques selon IEC 62722

Situation 16.02.2024 - Sous réserve de modifications techniques et d'erreurs - Assurez-vous d'avoir toujours la dernière version -