

N° de commande: 51DN16DE41 | GTIN (EAN): 4058352556030

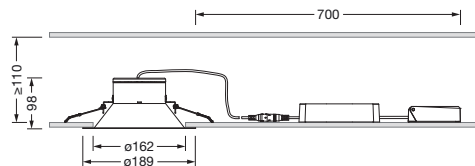
Description du produit:



Lunis 31, mini, downlight, orientation de la lumière avec réflecteur, diffusion de lumière: direct distribution, LED flux lumineux assigné: 1.040lm, température de couleur: 840, ballast: Driver-DALI, raccordement au secteur: 220..240V, AC, 50/60Hz, boîtier, blanc, degré de protection (total): IP20, degré de protection (côté pièce): IP54, classe de protection (total): classe de protection II (double isolation), marquage: CE, unité d'emballage: 1 pièce

IP 20  

Composants:	LED
Pds (kg):	0,3
GTIN (EAN):	4058352556030



N° de commande: 51DN16DE41 | GTIN (EAN): 4058352556030

Description technique détaillée:



Données caractéristiques

- Type de produit: downlight
- Nom du produit: Lunis 31 mini
- N° de commande: 51DN16DE41

Système d'éclairage | Équipement | Ballast

Composant 1

Technologie d'éclairage:

- Orientation de lumière: réflecteur
- Angle de réflexion: distribution extensive
- Diffusion de lumière: distribution directe
- UGR direction par rapport à l'axe longitudinal du luminaire: ≤ 22
- UGR direction par rapport à l'axe transversal du luminaire: ≤ 22

Composants:

- Lampe: avec LED
- Flux lumineux assigné: 1040lm
- Rendement lumineux: 125lm/W
- Température de couleur: 4000K
- Index de rendu des couleurs: IRC > 80
- Température de couleur: 840
- SDCM (Standard Deviation of Colour Matching): MacAdam ≤ 4 SDCM (initial)
- Puissance assignée: 8,3W

Appareil de service:

- Ballast: Driver-DALI
- Système de commande: DALI 2

Certificats, Normes

- Degré de protection: IP20
- Degré de protection (côté pièce): IP54
- Classe de protection: classe de protection II (double isolation)
- Marque de contrôle, marquage: CE

Matière, Couleur

- Spécification de couleur: blanc

Montage

- Type de montage, emplacement de montage: encastré, dans le plafond
- Ø de découpe du plafond: 162mm
- Agencement: disposition simple

Raccordement électrique

- Tension nominale: 220..240V, 50/60Hz, AC

Dimensions, Poids

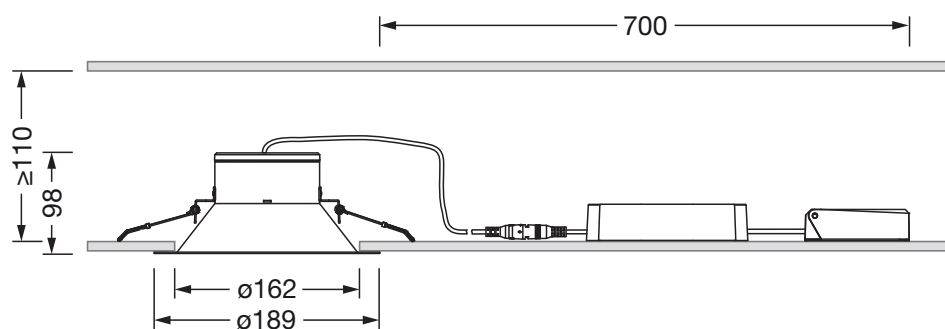
- Poids: 0,3kg

Durée de vie

- Durée de vie assignée: 50000h (L80/B50) à TA = 25°C

N° de commande: 51DN16DE41 | GTIN (EAN): 4058352556030

Dimensions:



Il est obligatoire de respecter les instructions de montage lors de la planification et de l'installation de l'installation électrique (à trouver sur www.siteco.com)

Tolérances liées aux données thermiques, électriques et photométriques selon IEC 62722

Situation 16.02.2024 - Sous réserve de modifications techniques et d'erreurs - Assurez-vous d'avoir toujours la dernière version -