

N° de commande: 5WD26CDK3SN3 | GTIN (EAN): 4058352282984

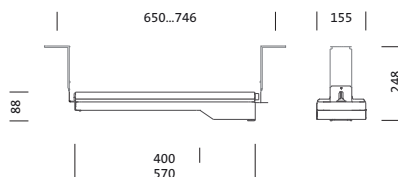
Description du produit:



TL 33 mini, luminaire pour tunnel, cache d'éclairage primaire: plaque de protection, en verre de sécurité trempé, transparent, antireflet, diffusion de lumière: direct distribution, caractéristique d'éclairage primaire: symétrique, type de pose: en saillie, connexion côté réseau, LED, 5 broches, 1,5mm² max. (3G+2), High Power LED, flux lumineux assigné: 9.500lm, rendement lumineux: 142lm/W, température de couleur: 750, température de couleur: 5000K, ballast: Driver-DALI, avec connecteur enfichable, raccordement au secteur: 220..240V, AC, 50/60Hz, câble de raccordement connecteur mâle intégré à l'extrémité du boîtier de luminaire / connecteur femelle sur place (Wieland RST : type 46.051.4553.1), puissance assignée: 67W, boîtier, en acier inoxydable 1.4404 (AISI316), découpée et passive, longueur: 650mm, largeur: 155mm, hauteur: 88mm, dissipateur, en Al Mg 2, degré de protection (total): IP66, classe de protection (total): classe de protection I (mise à la terre), marquage: CE, ENEC, VDE, résistance aux chocs: IK09, température ambiante de fonctionnement admissible: -25..+55°C, unité d'emballage: 1 pièce



Composants: LED
 Pds (kg): 5,0
 GTIN (EAN): 4058352282984



N° de commande: 5WD26CDK3SN3 | GTIN (EAN): 4058352282984

Description technique détaillée:



Données caractéristiques

- Type de produit: luminaire pour tunnel
- Nom du produit: TL 33 mini
- N° de commande: 5WD26CDK3SN3

Système d'éclairage | Équipement | Ballast

Composant 1

Technologie d'éclairage:

- Cache: plaque de protection, transparent, antireflet
- Symétrie: distribution symétrique
- Diffusion de lumière: distribution directe

Composants:

- Lampe: avec High Power LED, LED
- Flux lumineux assigné: 9500lm
- Rendement lumineux: 142lm/W
- Température de couleur: 5000K
- Index de rendu des couleurs: IRC > 70
- Température de couleur: 750
- SDCM (Standard Deviation of Colour Matching): MacAdam ≤ 5 SDCM (initial)
- Puissance assignée: 67W

Appareil de service:

- Ballast: Driver-DALI
- Système de commande: DALI

Certificats, Normes

- Degré de protection: IP66
- Classe de protection: classe de protection I (mise à la terre)
- Résistance aux chocs: IK09
- Plage de température (fonctionnement): -25..+55°C
- Marque de contrôle, marquage: CE, ENEC, VDE

Matière, Couleur

- boîtier: acier inoxydable 1.4404 (AISI316), décapée et passive
- Cache: plaque de protection en verre de sécurité trempé

Montage

- Type de montage, emplacement de montage: en saillie, sur élément porteur, au plafond

Raccordement électrique

- Raccordement: connecteur enfichable
- Tension nominale: 220..240V, 50/60Hz, AC
- Résistance aux ondes de surtension: 10kV 1,2/50µs
- Câble de raccordement: connecteur mâle intégré à l'extrémité du boîtier de luminaire / connecteur femelle sur place (Wieland RST : type 46.051.4553.1)

Dimensions, Poids

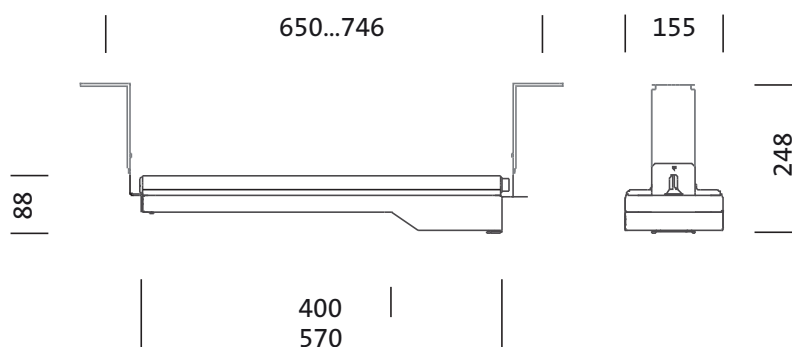
- Longueur: 650mm
- Largeur: 155mm
- Hauteur: 88mm
- Poids: 5,0kg

Durée de vie

- Durée de vie assignée: 100000h (L95/B10) à TA = 25°C

N° de commande: 5WD26CDK3SN3 | GTIN (EAN): 4058352282984

Dimensions:



Il est obligatoire de respecter les instructions de montage lors de la planification et de l'installation de l'installation électrique (à trouver sur www.siteco.com)

Tolérances liées aux données thermiques, électriques et photométriques selon IEC 62722

Situation 13.04.2024 - Sous réserve de modifications techniques et d'erreurs - Assurez-vous d'avoir toujours la dernière version -

N° de commande: 5WD26CDK3SN3 | GTIN (EAN): 4058352282984

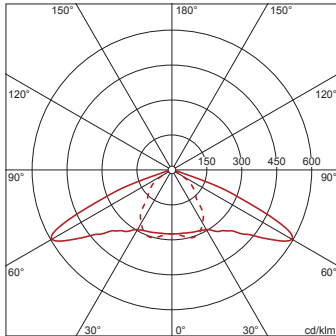
Données de planification:

5WD26CDK3SN3: 1x LED

4058352282984

5WD26CDK3SN3

LED 5000 K | CRI ≥ 70 $\phi_{\text{N}} 9500 \text{ lm}$



— C 0/180 - - - C 90/270

Il est obligatoire de respecter les instructions de montage lors de la planification et de l'installation de l'installation électrique (à trouver sur www.siteco.com)

Tolérances liées aux données thermiques, électriques et photométriques selon IEC 62722

Situation 13.04.2024 - Sous réserve de modifications techniques et d'erreurs - Assurez-vous d'avoir toujours la dernière version -