

N° de commande: 51DH11CD3FG22 | GTIN (EAN): 4058352107980

Description du produit:



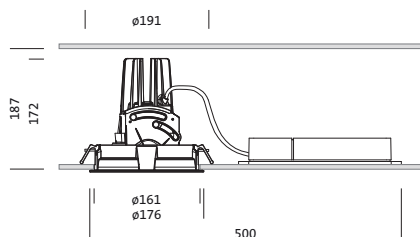
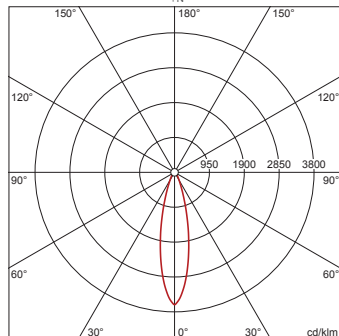
Lunis 11 mini round, Spot, downlight, LED flux lumineux assigné: 2.760lm, température de couleur: 840, avec borne, 5 broches, raccordement au secteur: 220..230V, AC, 50/60Hz, module LED, module d'éclairage, en aluminium coulé sous pression, laqué, argent, diamètre: 176mm, système de serrage: 1..40mm, bague de montage, rond, en PC, blanc signalisation (RAL 9016), degré de protection (total): IP20, classe de protection (total): classe de protection II (double isolation), marquage: CE, température ambiante admissible à l'intérieur: 0..+35°C, unité d'emballage: 1 pièce

IP 20  

Composants: LED
 Pds (kg): 0,9
 GTIN (EAN): 4058352107980

4058352107980
 51DH11CD3FG22

LED 4000K / CRI ≥ 80 Φ_{N} 2760 lm



N° de commande: 51DH11CD3FG22 | GTIN (EAN): 4058352107980

Description technique détaillée:



Données caractéristiques

- Type de produit: downlight
- Nom du produit: Lunis 11 mini round Spot
- N° de commande: 51DH11CD3FG22

Système d'éclairage | Équipement | Ballast

Composant 1

Technologie d'éclairage:

- Angle de réflexion: distribution intensive
- UGR direction par rapport à l'axe transversal du luminaire: ≤ 19

Composants:

- Lampe: avec High Power LED, LED
- Flux lumineux assigné: 2760lm
- Rendement lumineux: 101lm/W
- Température de couleur: 4000K
- Index de rendu des couleurs: IRC > 80
- Température de couleur: 840
- SDCM (Standard Deviation of Colour Matching): MacAdam ≤ 3 SDCM (initial)
- Puissance assignée: 27W

Appareil de service:

- Système de commande: DALI

Certificats, Normes

- Degré de protection: IP20
- Classe de protection: classe de protection II (double isolation)
- Plage de température (fonctionnement): 0..+35°C
- Marque de contrôle, marquage: CE

Matière, Couleur

- module LED: aluminium coulé sous pression, laqué, argent
- module d'éclairage: aluminium coulé sous pression, laqué, argent
- Spécification de couleur: argent
- bague de montage: PC, blanc signalisation (RAL 9016), rond
- Spécification de couleur: blanc signalisation (RAL 9016)

Montage

- Type de montage, emplacement de montage: encastré, dans le plafond
- Ø de découpe du plafond: 162mm
- Système de serrage: 1..40mm
- Agencement: disposition simple

Raccordement électrique

- Raccordement: borne, 5 broches
- Tension nominale: 220..230V, 50/60Hz, AC

Dimensions, Poids

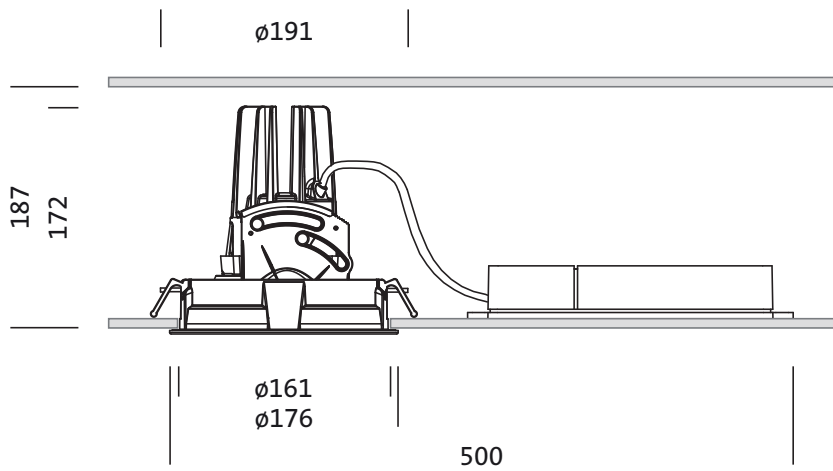
- Diamètre: 176mm
- Hauteur: 175mm
- Poids: 0,9kg

Durée de vie

- Durée de vie assignée: 50000h (L85/B50) à TA = 25°C

N° de commande: 51DH11CD3FG22 | GTIN (EAN): 4058352107980

Dimensions:



Il est obligatoire de respecter les instructions de montage lors de la planification et de l'installation de l'installation électrique (à trouver sur www.siteco.com)

Tolérances liées aux données thermiques, électriques et photométriques selon IEC 62722

Situation 16.02.2024 - Sous réserve de modifications techniques et d'erreurs - Assurez-vous d'avoir toujours la dernière version -

N° de commande: 51DH11CD3FG22 | GTIN (EAN): 4058352107980

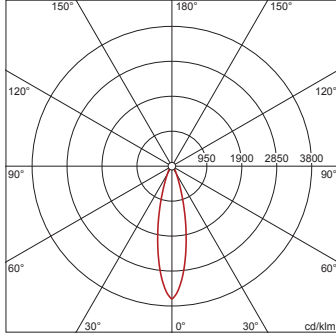
Données de planification:

51DH11CD3FG22: 1x LED 4000K / CRI ≥ 80

4058352107980

51DH11CD3FG22

LED 4000K / CRI ≥ 80 ϕ_N 2760 lm



I_{max} 3605 cd/klm en γ 0°

Luminance (cd/m²)

C 0/180
L80 0
L70 0
L65 0

UGR 14,8 14,8
X 4H Y 8H ρ 70/50/20 S 0,25H

H(m)	ϕ (m)	$E_{max}(lx)$	$E_m(lx)$
2	0,87	2487	1905
3	1,31	1105	846
4	1,74	622	476
5	2,18	398	305
6	2,62	276	212

Nombre de luminaires dans la pièce

Facteurs de réflexion 70/50/20

$E_m(lx)$	100	200	500			
Lh(m)	2,5	3,0	2,5	3,0	2,5	3,0
20 m²	0,7	0,8	1,4	1,6	3,4	3,9
30 m²	1,8	1,6	3,7	3,2	9,2	7,9
40 m²	2,0	1,8	4,0	3,7	9,9	9,2
50 m²	2,6	2,4	5,2	4,7	13	12
75 m²	4,4	3,7	8,7	7,5	22	19
100 m²	4,9	4,5	9,8	9,0	24	22
500 m²	23	21	46	43	116	106

Facteur de maintenance 0,8

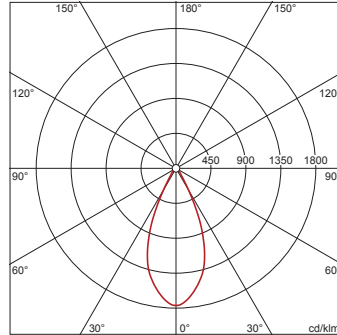
$R_h = L_h$

51DH11CD3FG22 + 59DL1L0000G0000D0: 1x LED 4000K / CRI ≥ 80

4058352107980 + 4058352030165

51DH11CD3FG22 +
59DL1L0000G0000D0

LED 4000K / CRI ≥ 80 ϕ_N 2890 lm



I_{max} 1764 cd/klm en γ 0°

Luminance (cd/m²)

C 0/180
L80 0
L70 0
L65 0

UGR 14,6 14,6
X 4H Y 8H ρ 70/50/20 S 0,25H

H(m)	ϕ (m)	$E_{max}(lx)$	$E_m(lx)$
2	1,66	1275	962
3	2,49	567	428
4	3,31	319	241
5	4,14	204	154
6	4,97	142	107

Nombre de luminaires dans la pièce

Facteurs de réflexion 70/50/20

$E_m(lx)$	100	200	500			
Lh(m)	2,5	3,0	2,5	3,0	2,5	3,0
20 m²	0,8	0,9	1,6	1,7	3,9	4,3
30 m²	1,3	1,2	2,6	2,4	6,5	6,0
40 m²	1,6	1,6	3,2	3,3	8,0	8,2
50 m²	2,0	2,0	4,0	4,0	10	10,0
75 m²	3,1	2,9	6,3	5,8	16	15
100 m²	3,9	3,9	7,8	7,9	20	20
500 m²	19	19	38	38	95	96

Facteur de maintenance 0,8

$R_h = L_h$

Il est obligatoire de respecter les instructions de montage lors de la planification et de l'installation de l'installation électrique (à trouver sur www.siteco.com)

Tolérances liées aux données thermiques, électriques et photométriques selon IEC 62722

Situation 16.02.2024 - Sous réserve de modifications techniques et d'erreurs - Assurez-vous d'avoir toujours la dernière version -