

N° de commande: 5WM25C803XN2 | GTIN (EAN): 4058352385326

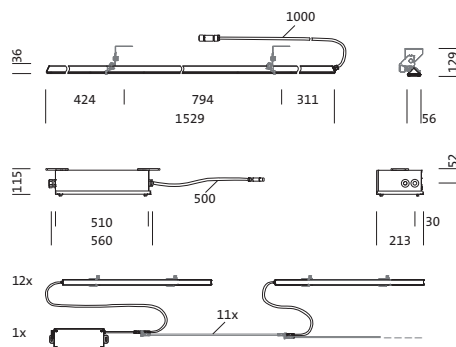
## Description du produit:



TL 13, luminaire pour tunnel, cache d'éclairage primaire: plaque de protection, en verre de sécurité trempé, diffusion de lumière: direct distribution, caractéristique d'éclairage primaire: symétrique, type de pose: en saillie, connexion côté ballast, LED, Mid Power LED, flux lumineux assigné: 51.600lm, rendement lumineux: 188lm/W, température de couleur: 850, température de couleur: 5000K, ballast: BE-gradable, avec câble de raccordement avec système de connexion, raccordement au secteur: 220..240V, AC, 50/60Hz, câble de raccordement pré-monté, longueur du câble: 1m, caractéristiques du câble: FE05B/CPR classe B2ca s1a-d1-a1, puissance assignée: 275W, connexion côté réseau, 6 broches, 10mm<sup>2</sup> max. (5G+1), avec borne, boîtier de luminaire, en acier inoxydable 1.4404 (AISI316), décapée et passive, longueur: 1.529mm, largeur: 56mm, hauteur: 36mm, E-Box, en acier inoxydable 1.4404 (AISI316), décapée et passive, longueur: 510mm, largeur: 213mm, hauteur: 112mm, degré de protection (total): IP66, marquage: CE, unité d'emballage: 1 jeu = 12 pièces

IP 66 CE

Composants: LED  
 Pds (kg): 30,1  
 GTIN (EAN): 4058352385326



N° de commande: 5WM25C803XN2 | GTIN (EAN): 4058352385326

## Description technique détaillée:



### Données caractéristiques

- Type de produit: luminaire pour tunnel
- Nom du produit: TL 13
- N° de commande: 5WM25C803XN2

### Dimensions, Poids

- Longueur: 1529mm
- Largeur: 56mm
- Hauteur: 36mm
- Poids: 30,1kg

### Système d'éclairage | Équipement | Ballast

#### Composant 1

#### Technologie d'éclairage:

- Cache: plaque de protection
- Symétrie: distribution symétrique
- Diffusion de lumière: distribution directe

#### Composants:

- Supplément: rayon de courbure minimal : diamètre du câble x 10

#### Appareil de service:

- Ballast: BE-gradable
- Système de commande: 10StepDIM

#### Composant 2

#### Composant 3

#### Certificats, Normes

- Degré de protection: IP66
- Marque de contrôle, marquage: CE

#### Matière, Couleur

- boîtier de luminaire: acier inoxydable 1.4404 (AISI316), décapée et passive
- Nombre: 12 pièce
- E-Box: acier inoxydable 1.4404 (AISI316), décapée et passive
- Nombre: 1 pièce
- Cache: plaque de protection en verre de sécurité trempé

#### Montage

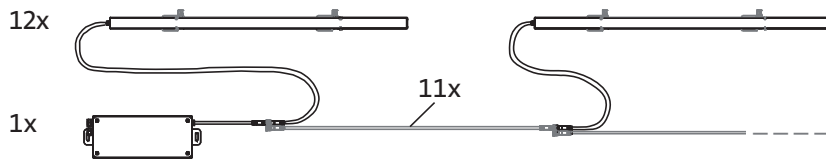
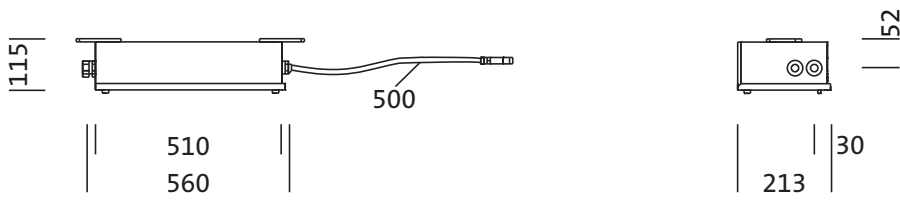
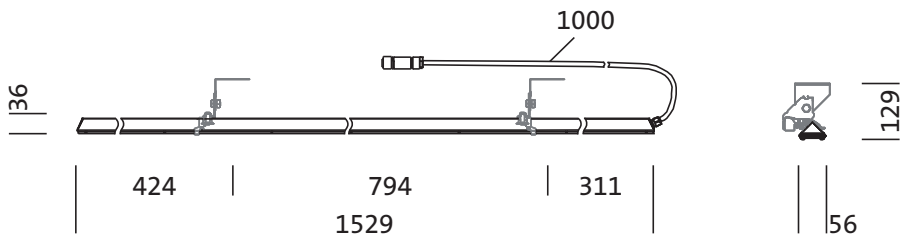
- Type de montage, emplacement de montage: en saillie, sur élément porteur, au plafond

#### Raccordement électrique

- Raccordement: câble de raccordement avec système de connexion
- Tension nominale: 220..240V, 50/60Hz, AC
- Câble de raccordement: pré-monté, L= 1m

N° de commande: 5WM25C803XN2 | GTIN (EAN): 4058352385326

**Dimensions:**



N° de commande: 5WM25C803XN2 | GTIN (EAN): 4058352385326

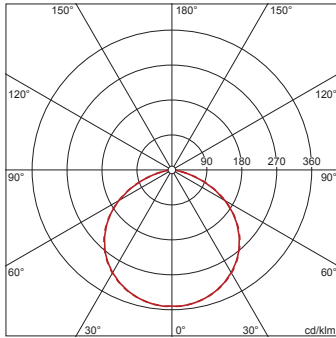
## Données de planification:

**5WM25C803XN2: 1x LED**

4058352385326

5WM25C803XN2

LED 5000 K | CRI ≥ 80  $\phi_N$  4300 lm



C 0/180 C 90/270

Il est obligatoire de respecter les instructions de montage lors de la planification et de l'installation de l'installation électrique (à trouver sur [www.siteco.com](http://www.siteco.com))

Tolérances liées aux données thermiques, électriques et photométriques selon IEC 62722

Situation 15.03.2024 - Sous réserve de modifications techniques et d'erreurs - Assurez-vous d'avoir toujours la dernière version -

Siteco GmbH • Georg-Simon-Ohm-Str. 50 • 83301 Traunreut, Allemagne • Fon +49(8669)33-0 • Fax +49(8669)33-397 • eMail [info@siteco.de](mailto:info@siteco.de) • Internet [www.siteco.com](http://www.siteco.com)