

N° de commande: 51DT137A42A | GTIN (EAN): 4058352510032

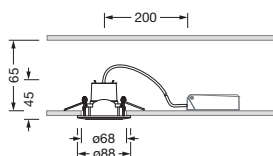
Description du produit:



Lunis 41, Spot, downlight, diffusion de lumière: direct distribution, LED flux lumineux assigné: 720lm, température de couleur: 840, ballast: Driver, raccordement au secteur: 230V, AC, 50/60Hz, boîtier, rond, en aluminium, laqué, blanc signalisation (RAL 9016), diamètre: 88mm, profondeur d'encastrement: 54mm, degré de protection (total): IP20, degré de protection (côté pièce): IP20, classe de protection (total): classe de protection II (double isolation), marquage: CE, température ambiante admissible à l'intérieur: -20...+40°C, unité d'emballage: 1 pièce

IP 20  

Composants: LED
Pds (kg): 0,1
GTIN (EAN): 4058352510032



N° de commande: 51DT137A42A | GTIN (EAN): 4058352510032

Description technique détaillée:



Données caractéristiques

- Type de produit: downlight
- Nom du produit: Lunis 41 Spot
- N° de commande: 51DT137A42A

Durée de vie

- Durée de vie assignée: 30000h (L70/B50) à TA = 25°C

Système d'éclairage | Équipement | Ballast

Composant 1

Technologie d'éclairage:

- Diffusion de lumière: distribution directe

Composants:

- Lampe: avec LED
- Flux lumineux assigné: 720lm
- Rendement lumineux: 111lm/W
- Température de couleur: 4000K
- Index de rendu des couleurs: IRC > 80
- Température de couleur: 840
- Puissance assignée: 6,5W

Appareil de service:

- Ballast: Driver
- Système de commande: ON/OFF

Certificats, Normes

- Degré de protection: IP20
- Degré de protection (côté pièce): IP20
- Classe de protection: classe de protection II (double isolation)
- Plage de température (fonctionnement): -20..+40°C
- Marque de contrôle, marquage: CE

Matière, Couleur

- boîtier: aluminium, laqué, blanc signalisation (RAL 9016), rond
- Spécification de couleur: blanc signalisation (RAL 9016)

Montage

- Type de montage, emplacement de montage: encastré, dans le plafond
- Ø de découpe du plafond: 68mm
- Agencement: disposition simple

Raccordement électrique

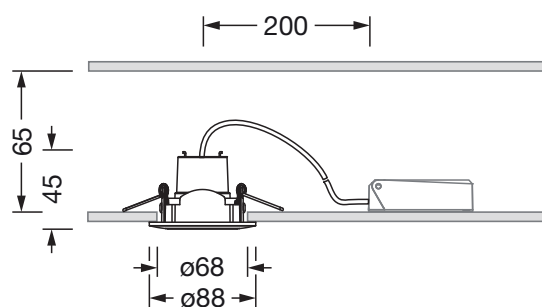
- Tension nominale: 230V, 50/60Hz, AC

Dimensions, Poids

- Diamètre: 88mm
- Profondeur d'encastrement: 54mm
- Poids: 0,1kg

N° de commande: 51DT137A42A | GTIN (EAN): 4058352510032

Dimensions:



Il est obligatoire de respecter les instructions de montage lors de la planification et de l'installation de l'installation électrique (à trouver sur www.siteco.com)

Tolérances liées aux données thermiques, électriques et photométriques selon IEC 62722

Situation 16.02.2024 - Sous réserve de modifications techniques et d'erreurs - Assurez-vous d'avoir toujours la dernière version -