

N° de commande: 59US1HXSPR2A | GTIN (EAN): 4058352361979

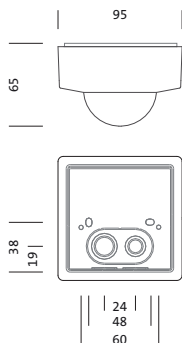
Description du produit:



SITECO ConnectSensor-Head PR2-S, esclave, contrôle local - technologie de capteur autonome, contrôle centrale - connexion à l'éclairage ou à la gestion du bâtiment, gradable, type de pose: montage par broches, emplacement de pose: sur l'interface, en plastique, marquage: CE, VDE, 1 x capteur de présence PIR, 1 x capteur de luminosité, unité d'emballage: 1 pièce



Pds (kg): 0,1
GTIN (EAN): 4058352361979



N° de commande: 59US1HXSPR2A | GTIN (EAN): 4058352361979

Description technique détaillée:



Données caractéristiques

- Gamme de systèmes: Siteco Connect 11, DALI-2, SITECO Connect, SITECO Connect 22
- Type de produit: capteur
- Nom du produit: SITECO Connect
- N° de commande: 59US1HXSPR2A

Système d'éclairage | Équipement | Ballast

Composant 1

Appareil de service:

- Système de commande: DALI 2, gradable

Certificats, Normes

- Plage de température (fonctionnement): -20..+50°C
- Marque de contrôle, marquage: CE, VDE

Matière, Couleur

- boîtier: plastique, blanc
- Spécification de couleur: blanc

Montage

- Type de montage, emplacement de montage: montage par broches, sur l'interface
- Hauteur de pose: 4..14m

Dimensions, Poids

- Longueur: 95mm
- Largeur: 95mm
- Hauteur: 65mm
- Poids: 0,1kg

Entrées

1x capteur de présence PIR

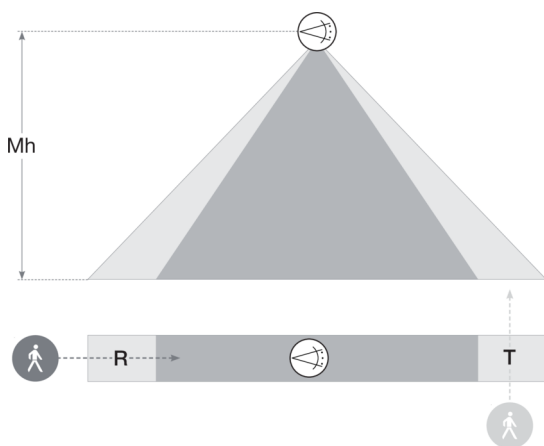
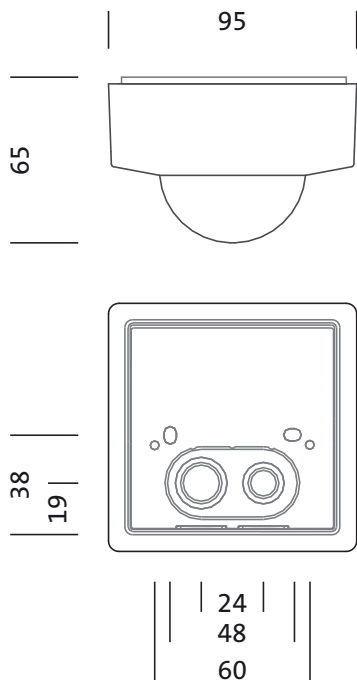
- Raccordement: système de connexion
- Champ de détection: tangentiel max. 40x4m
- Possibilité: 5 champs de détection, 120 zones de commutation
- Particularité: champ de détection rectangulaire

1x capteur de luminosité

- Particularité: capteur de luminosité avec « commande locale » sans fonction

N° de commande: 59US1HXSPR2A | GTIN (EAN): 4058352361979

Dimensions:



Sensor Head PR2

Mh	R	T
14m	30 x 4m	30 x 4m
12m	30 x 4m	30 x 4m
10m	25 x 4m	25 x 4m
8m	20 x 4m	20 x 4m
6m	15 x 4m	15 x 4m
4m	10 x 4m	10 x 4m

Il est obligatoire de respecter les instructions de montage lors de la planification et de l'installation de l'installation électrique (à trouver sur www.siteco.com)

Tolérances liées aux données thermiques, électriques et photométriques selon IEC 62722

Situation 09.04.2025 - Sous réserve de modifications techniques et d'erreurs - Assurez-vous d'avoir toujours la dernière version -