

N° de commande: 59US1HXMPR2A | GTIN (EAN): 4058352363881

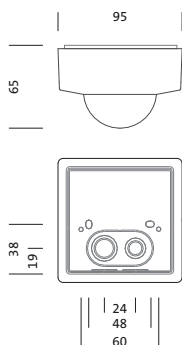
Description du produit:



SITECO ConnectSensor-Head PR2-M, maître, contrôle local - technologie de capteur autonome, commutable, gradable, type de pose: montage par broches, emplacement de pose: sur l'interface, en plastique, degré de protection (total): IP54, marquage: CE, VDE, 1 x capteur de présence PIR, 1 x capteur de luminosité, 1 x récepteur IR, unité d'emballage: 1 pièce



Pds (kg): 0,1
GTIN (EAN): 4058352363881



N° de commande: 59US1HXMPR2A | GTIN (EAN): 4058352363881

Description technique détaillée:



Données caractéristiques

- Gamme de systèmes: SITECO Connect
- Type de produit: capteur
- Nom du produit: SITECO Connect
- N° de commande: 59US1HXMPR2A

Certificats, Normes

- Degré de protection: IP54
- Plage de température (fonctionnement):
-20..+50°C
- Marque de contrôle, marquage: CE,
VDE

Matière, Couleur

- boîtier: plastique, blanc
- Spécification de couleur: blanc

Montage

- Type de montage, emplacement de montage: montage par broches, sur l'interface
- Hauteur de pose: 4..14m

Dimensions, Poids

- Longueur: 95mm
- Largeur: 95mm
- Hauteur: 65mm
- Poids: 0,1kg

Entrées

1x capteur de présence PIR

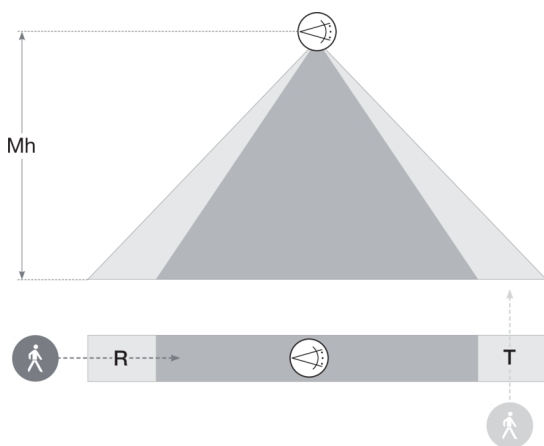
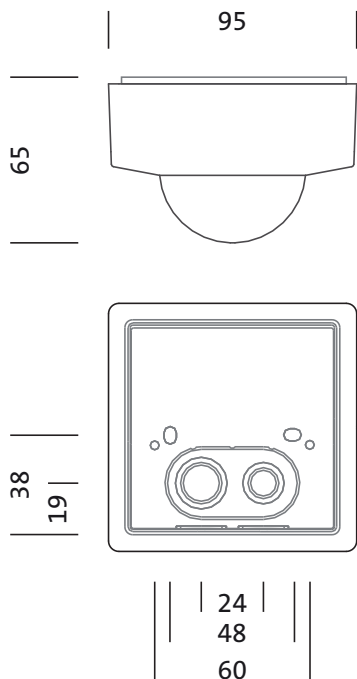
- Raccordement: système de connexion
- Champ de détection: 30x4m max.
- Possibilité: 5 champs de détection, 120 zones de commutation
- Particularité: champ de détection pouvant être délimité avec écran, champ de détection rectangulaire

1x récepteur IR

- Particularité: récepteur IR pour programmation avec Smart Remote

N° de commande: 59US1HXMPR2A | GTIN (EAN): 4058352363881

Dimensions:



Sensor Head PR2

Mh	R	T
14m	30 x 4m	30 x 4m
12m	30 x 4m	30 x 4m
10m	25 x 4m	25 x 4m
8m	20 x 4m	20 x 4m
6m	15 x 4m	15 x 4m
4m	10 x 4m	10 x 4m

Il est obligatoire de respecter les instructions de montage lors de la planification et de l'installation de l'installation électrique (à trouver sur www.siteco.com)

Tolérances liées aux données thermiques, électriques et photométriques selon IEC 62722

Situation 09.04.2025 - Sous réserve de modifications techniques et d'erreurs - Assurez-vous d'avoir toujours la dernière version -