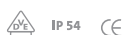


N° de commande: 59US1HXMPR1A | GTIN (EAN): 4058352363850

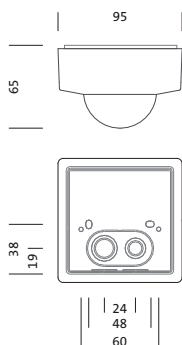
Description du produit: SconSHead,SensHdPR1M,lokCtrl,PIR-sens



Siteco Connect Sensor-Head, Sensor-Head PR1-M, maître, commande locale, commutable, gradable, type de pose: montage par broches, emplacement de pose: sur l'interface, en plastique, degré de protection (total): IP54, marquage: CE, VDE, 1 x capteur de présence PIR, 1 x capteur de luminosité, 1 x récepteur IR, unité d'emballage: 1 pièce



Pds (kg): 0,1
GTIN (EAN): 4058352363850



N° de commande: 59US1HXMPR1A | GTIN (EAN): 4058352363850

Description technique détaillée: SconSHed,SensHdPR1M,lokCtrl,PIR-sens



Données caractéristiques

- Gamme de systèmes: SITECO Connect
- Type de produit: capteur
- Nom du produit: Siteco Connect Sensor-Head
- N° de commande: 59US1HXMPR1A

Certificats, Normes

- Degré de protection: IP54
- Plage de température (fonctionnement): -20..+50°C
- Marque de contrôle, marquage: CE, VDE

Matière, Couleur

- boîtier: plastique, blanc
- Spécification de couleur: blanc

Montage

- Type de montage, emplacement de montage: montage par broches, sur l'interface
- Hauteur de pose: 2,5..5m

Dimensions, Poids

- Longueur: 95mm
- Largeur: 95mm
- Hauteur: 65mm
- Poids: 0,1kg

Entrées

1x capteur de présence PIR

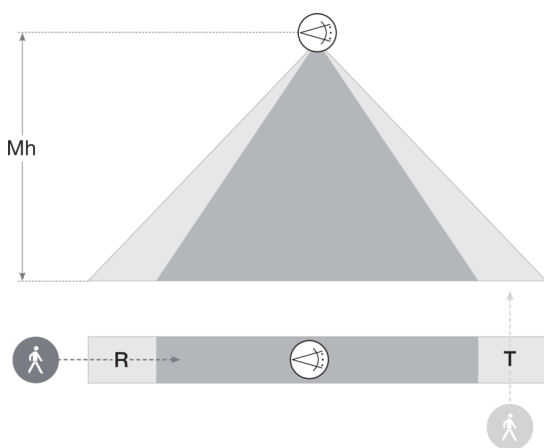
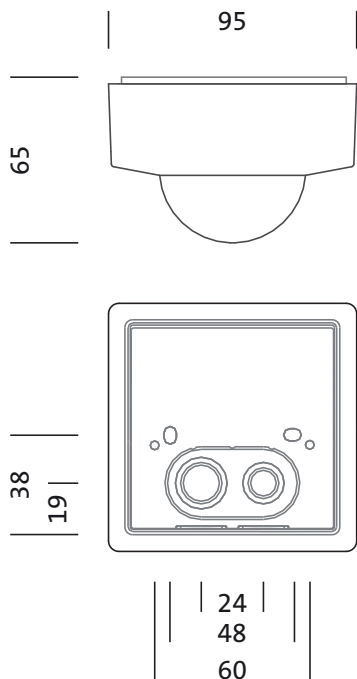
- Raccordement: système de connexion
- Champ de détection: 23x6m max.
- Possibilité: 5 champs de détection, 280 zones de commutation
- Particularité: champ de détection pouvant être délimité avec écran, champ de détection rectangulaire

1x récepteur IR

- Particularité: récepteur IR pour programmation avec Smart Remote

N° de commande: 59US1HXMPR1A | GTIN (EAN): 4058352363850

Dimensions: SconSHed,SensHdPR1M,lokCtrl,PIR-sens



Sensor Head PR1

Mh	R	T
2,5m	14 x 4m	20 x 4m
3,5m	14 x 4m	20 x 4m

Il est obligatoire de respecter les instructions de montage lors de la planification et de l'installation de l'installation électrique (à trouver sur www.siteco.com)

Tolérances liées aux données thermiques, électriques et photométriques selon IEC 62722

Situation 26.05.2023 - Sous réserve de modifications techniques et d'erreurs - Assurez-vous d'avoir toujours la dernière version -