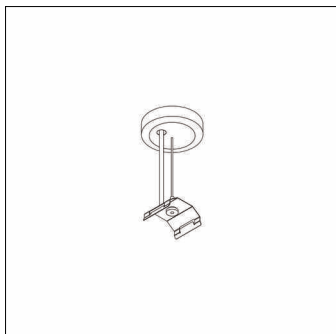


N° de commande: 59MX30DJ20W | GTIN (EAN): 4058352606056

## Description du produit:

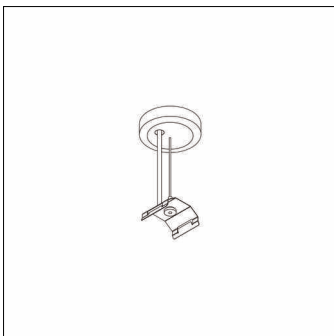


Silica® 21, dispositif de suspension par câble, câble de raccordement, élément de fixation au plafond, en acier, galvanisé, cache piton, rond, en plastique, câble, en acier, galvanisé, unité d'emballage: 1 pièce

Pds (kg): 0,3  
GTIN (EAN): 4058352606056

N° de commande: 59MX30DJ20W | GTIN (EAN): 4058352606056

## Description technique détaillée:



### Données caractéristiques

- Type de produit: dispositif de suspension par câble
- Nom du produit: Silica® 21
- N° de commande: 59MX30DJ20W

### Système d'éclairage | Équipement | Ballast

#### Composant 1

#### Composants:

- Supplément: avec un serre-câble

#### Matière, Couleur

- élément de fixation au plafond: acier, galvanisé, blanc
- câble: acier, galvanisé, câble, Ø 1,2mm

#### Montage

- Hauteur de suspension recommandée: jusqu'à 1,2m

#### Dimensions, Poids

- Poids: 0,3kg