

N° de commande: 5EA3BH01 | GTIN (EAN): 4058352578582

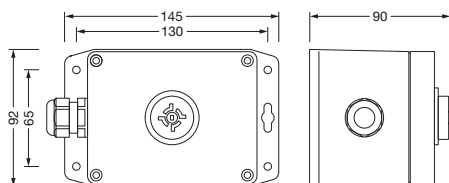
Description du produit:



SITECO Connect Wireless, support mural, type de pose: en saillie, raccordement au secteur: 230V, AC, 50/60Hz, boîtier pour une pose en saillie, en plastique, gris foncé, longueur: 115mm, largeur: 80mm, hauteur: 140mm, Smart Plug Box, degré de protection (total): IP65, marquage: CE, température ambiante de fonctionnement admissible pour des applications à l'extérieur: -15..+45°C, norme: d'après le livre 18 de Zhaga, unité d'emballage: 1 pièce

IP 65 CE

Pds (kg): 0,4
GTIN (EAN): 4058352578582



N° de commande: 5EA3BH01 | GTIN (EAN): 4058352578582

Description technique détaillée:



Données caractéristiques

- Type de produit: support mural
- Nom du produit: SITECO Connect Wireless
- N° de commande: 5EA3BH01

Certificats, Normes

- Degré de protection: IP65
- Plage de température (fonctionnement): -15..+45°C
- Norme: d'après le livre 18 de Zhaga
- Marque de contrôle, marquage: CE

Matière, Couleur

- boîtier pour une pose en saillie: plastique, gris foncé
- Spécification de couleur: gris foncé

Montage

- Type de montage, emplacement de montage: en saillie, sur le mât, au mur

Raccordement électrique

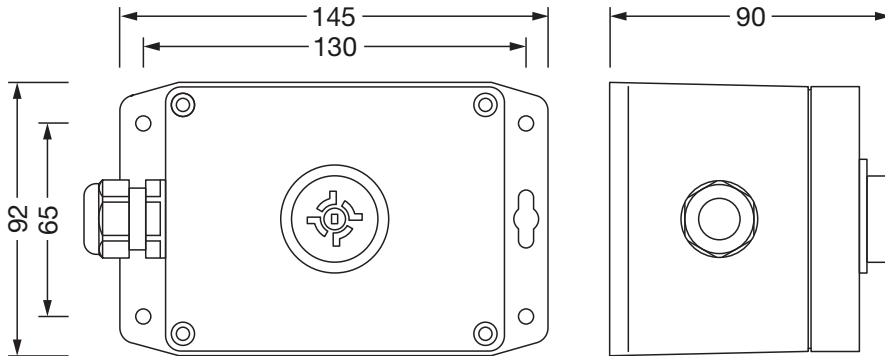
- Tension nominale: 230V, 50/60Hz, AC

Dimensions, Poids

- Longueur: 115mm
- Largeur: 80mm
- Hauteur: 140mm
- Poids: 0,4kg

N° de commande: 5EA3BH01 | GTIN (EAN): 4058352578582

Dimensions:



Il est obligatoire de respecter les instructions de montage lors de la planification et de l'installation de l'installation électrique (à trouver sur www.siteco.com)

Tolérances liées aux données thermiques, électriques et photométriques selon IEC 62722

Situation 16.02.2024 - Sous réserve de modifications techniques et d'erreurs - Assurez-vous d'avoir toujours la dernière version -