

N° de commande: 5EA3BG01 | GTIN (EAN): 4058352524176

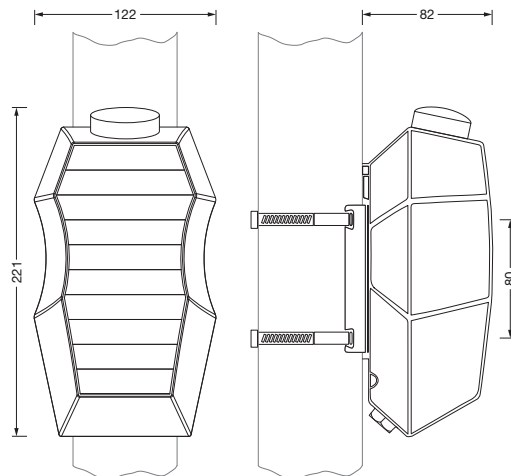
## Description du produit:



SITECO Connect WirelessMast Box GPS, type de pose: en saillie, emplacement de pose: sur le mât, en plastique, degré de protection (total): IP65, marquage: CE, tension: 230V, type de tension: AC, GPS, radio, 2,4GHz, unité d'emballage: 1 pièce

IP 65 CE

Pds (kg): 0,8  
GTIN (EAN): 4058352524176



N° de commande: 5EA3BG01 | GTIN (EAN): 4058352524176

## Description technique détaillée:



### Données caractéristiques

- Type de produit: contrôleur d'éclairage
- Nom du produit: SITECO Connect Wireless
- N° de commande: 5EA3BG01

### Système d'éclairage | Équipement | Ballast

### Composant 1

#### Appareil de service:

- Système de commande: DALI

#### Certificats, Normes

- Degré de protection: IP65
- Plage de température (fonctionnement): -25..+80°C
- Marque de contrôle, marquage: CE

#### Matière, Couleur

- boîtier: plastique, gris foncé
- Spécification de couleur: gris foncé

#### Montage

- Type de montage, emplacement de montage: en saillie, sur le mât
- Hauteur de pose: 0..6m

#### Raccordement électrique

- Tension nominale: 230V, AC

#### Dimensions, Poids

- Poids: 0,8kg

N° de commande: 5EA3BG01 | GTIN (EAN): 4058352524176

**Dimensions:**

