

N° de commande: 5XA7100W20A72DA | GTIN (EAN): 4058352402627

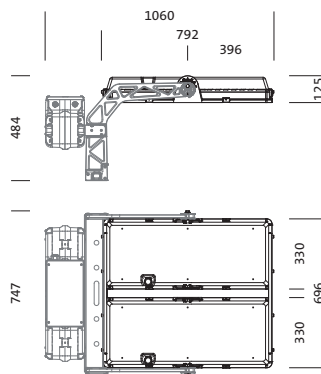
Description du produit:



Sirius® tête d'éclairage; orientation de la lumière avec guidage du flux lumineux par des réflecteurs à revêtement argenté en plastique, recouvert argent; cache en verre de sécurité trempé, transparent; répartition de la lumière: ECO-RS14, symétrique en rotation direct distribution, LED (High Power LED), température de couleur: 4000K, flux lumineux assigné: 306.595lm, rendu des couleurs: IRC > 70, température de couleur: 740; rendement lumineux: 155lm/W; avec 2 câbles de raccordement avec système de connexion, longueur du câble: 1,2m; plage de gradation 5 à 100% par segment LED, unité LED sans environnement ESD échangeable, module LED hermétique à la poussière; 1974W tête d'éclairage avec 2x unité LED en aluminium coulé sous pression, thermolaqué fer micacé Siteco® (DB 702S); longueur: 792mm / largeur: 696mm / hauteur: 126mm; degré de protection (total): IP66; classe de protection (total): classe de protection I (mise à la terre); marquage: CE, ENEC; résistance aux chocs: IK10; température ambiante de fonctionnement admissible: en extérieur : -30 à +55°C, en intérieur : -30 à +45°C; température de stockage admissible: -20..+50°C; unité d'emballage: 1 pièce

IP 66 IK 10

Composants: LED
 Pds (kg): 30,0
 GTIN (EAN): 4058352402627



N° de commande: 5XA7100W20A72DA | GTIN (EAN): 4058352402627

Description technique détaillée:



Données caractéristiques

- Type de produit: tête d'éclairage
- Nom du produit: Sirius®
- N° de commande: 5XA7100W20A72DA

Système d'éclairage | Équipement | Ballast

Composant 1

Technologie d'éclairage:

- Orientation de lumière: guidage du flux lumineux par des réflecteurs à revêtement argenté en plastique, recouvert argent
- Cache: cache, transparent
- Répartition de la lumière: ECO-RS14
- Symétrie: symétrique en rotation
- Diffusion de lumière: distribution directe
- UGR direction par rapport à l'axe longitudinal du luminaire: ≤ 22
- UGR direction par rapport à l'axe transversal du luminaire: ≤ 22

Composants:

- Lampe: avec High Power LED, LED
- Flux lumineux assigné: 306595lm
- Rendement lumineux: 155lm/W
- Température de couleur: 4000K
- Index de rendu des couleurs: IRC > 70
- Température de couleur: 740
- Puissance assignée: 1974W
- Supplément: plage de gradation 5 à 100% par segment LED

Certificats, Normes

- Degré de protection: IP66
- Classe de protection: classe de protection I (mise à la terre)
- Résistance aux chocs: IK10
- Plage de température (fonctionnement): en extérieur : -30 à +55°C
- Marque de contrôle, marquage: CE, ENEC

Matière, Couleur

- unité LED: aluminium coulé sous pression, thermolaqué, fer micacé Siteco® (DB 702S)
- Nombre: 2 pièce
- Spécification de couleur: fer micacé Siteco® (DB 702S)
- Cache: cache en verre de sécurité trempé

Montage

- Type de montage, emplacement de montage: fixation par vis, sur élément porteur

Raccordement électrique

- Raccordement: 2 câbles de raccordement avec système de connexion

Dimensions, Poids

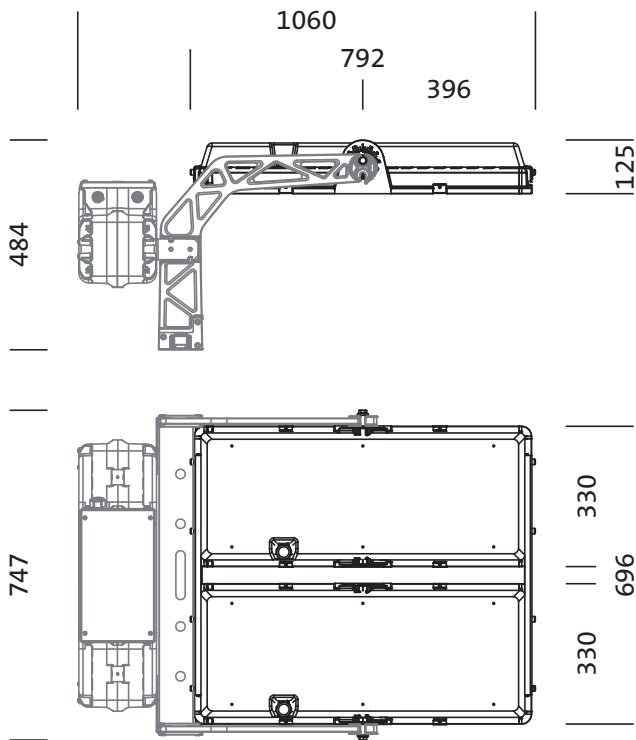
- Longueur: 792mm
- Largeur: 696mm
- Hauteur: 126mm
- Poids: 30,0kg

Durée de vie

- Durée de vie assignée: 50000h (L90/B50) à TA = 25°C, 10000h (L97/B50) à TA = 25°C

N° de commande: 5XA7100W20A72DA | GTIN (EAN): 4058352402627

Dimensions:



Il est obligatoire de respecter les instructions de montage lors de la planification et de l'installation de l'installation électrique (à trouver sur www.siteco.com)

Tolérances liées aux données thermiques, électriques et photométriques selon IEC 62722

Situation 16.02.2024 - Sous réserve de modifications techniques et d'erreurs - Assurez-vous d'avoir toujours la dernière version -