

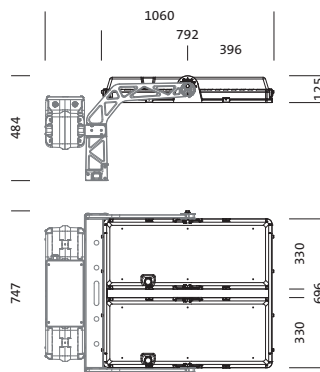
N° de commande: 5XA7100W50A11DA | GTIN (EAN): 4058352402818

## Description du produit:

Sirius® tête d'éclairage; orientation de la lumière avec guidage du flux lumineux par des réflecteurs à revêtement argenté en plastique, recouvert argent; contrôle de l'éblouissement avec écran; cache en verre de sécurité trempé, transparent; répartition de la lumière: CUT-RS05, symétrique en rotation direct distribution, LED (High Power LED), température de couleur: 5700K, flux lumineux assigné: 144.609lm, rendu des couleurs: IRC > 95, Television Lighting Consistency Index: TLCI ≥ 96, température de couleur: 957; rendement lumineux: 96lm/W; avec 2 câbles de raccordement avec système de connexion, longueur du câble: 1,2m; plage de gradation 5 à 100% par segment LED, unité LED sans environnement ESD échangeable, module LED hermétique à la poussière; 1499W tête d'éclairage avec 2x unité LED en aluminium coulé sous pression, thermolaqué fer micacé Siteco® (DB 702S); longueur: 792mm / largeur: 696mm / hauteur: 126mm; degré de protection (total): IP66; classe de protection (total): classe de protection I (mise à la terre); marquage: CE, ENEC; résistance aux chocs: IK10; température ambiante de fonctionnement admissible: en extérieur : -30 à +55°C, en intérieur : -30 à +45°C; température de stockage admissible: -20..+50°C; unité d'emballage: 1 pièce



Composants: LED  
Pds (kg): 30,0  
GTIN (EAN): 4058352402818



Il est obligatoire de respecter les instructions de montage lors de la planification et de l'installation de l'installation électrique (à trouver sur [www.siteco.com](http://www.siteco.com))

Tolérances liées aux données thermiques, électriques et photométriques selon IEC 62722

Situation 16.02.2024 - Sous réserve de modifications techniques et d'erreurs - Assurez-vous d'avoir toujours la dernière version -

N° de commande: 5XA7100W50A11DA | GTIN (EAN): 4058352402818

## Description technique détaillée:

### Données caractéristiques

- Type de produit: tête d'éclairage
- Nom du produit: Sirius®
- N° de commande: 5XA7100W50A11DA

### Système d'éclairage | Équipement | Ballast

#### Composant 1

#### Technologie d'éclairage:

- Orientation de lumière: guidage du flux lumineux par des réflecteurs à revêtement argenté en plastique, recouvert argent
- Cache: cache, transparent
- Contrôle de l'éblouissement: écran
- Répartition de la lumière: CUT-RS05
- Symétrie: symétrique en rotation
- Diffusion de lumière: distribution directe
- UGR direction par rapport à l'axe longitudinal du luminaire:  $\leq 13$
- UGR direction par rapport à l'axe transversal du luminaire:  $\leq 13$

#### Composants:

- Lampe: avec High Power LED, LED
- Flux lumineux assigné: 144609lm
- Rendement lumineux: 96lm/W
- Température de couleur: 5700K
- Index de rendu des couleurs: IRC > 95
- Température de couleur: 957
- TLCl (Television Light Consistency Index): TLCl  $\geq 96$
- Puissance assignée: 1499W
- Supplément: plage de gradation 5 à 100% par segment LED

#### Certificats, Normes

- Degré de protection: IP66
- Classe de protection: classe de protection I (mise à la terre)
- Résistance aux chocs: IK10
- Plage de température (fonctionnement): en extérieur : -30 à +55°C
- Marque de contrôle, marquage: CE, ENEC

### Matière, Couleur

- unité LED: aluminium coulé sous pression, thermolaqué, fer micacé Siteco® (DB 702S)
- Nombre: 2 pièce
- Spécification de couleur: fer micacé Siteco® (DB 702S)
- Cache: cache en verre de sécurité trempé

### Montage

- Type de montage, emplacement de montage: fixation par vis, sur élément porteur

### Raccordement électrique

- Raccordement: 2 câbles de raccordement avec système de connexion

### Dimensions, Poids

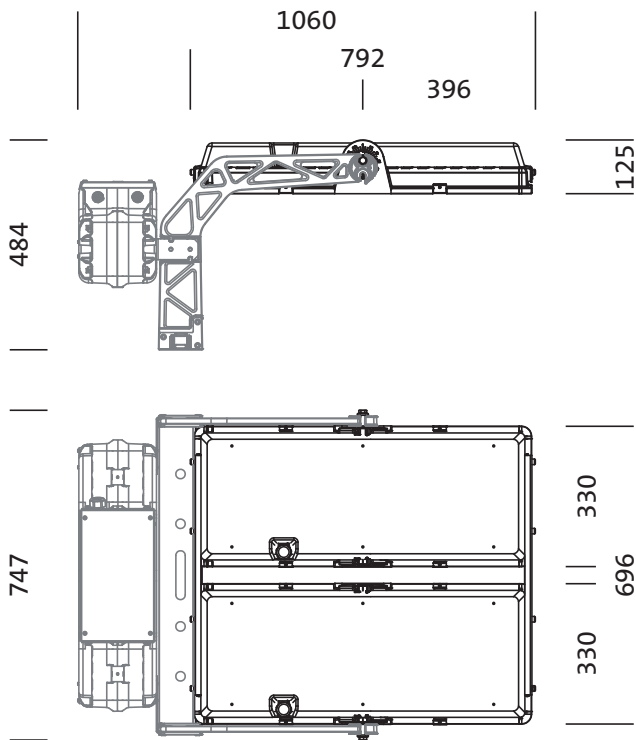
- Longueur: 792mm
- Largeur: 696mm
- Hauteur: 126mm
- Poids: 30,0kg

### Durée de vie

- Durée de vie assignée: 50000h (L90/B50) à TA = 25°C, 10000h (L97/B50) à TA = 25°C

N° de commande: 5XA7100W50A11DA | GTIN (EAN): 4058352402818

**Dimensions:**



Il est obligatoire de respecter les instructions de montage lors de la planification et de l'installation de l'installation électrique (à trouver sur [www.siteco.com](http://www.siteco.com))

Tolérances liées aux données thermiques, électriques et photométriques selon IEC 62722

Situation 16.02.2024 - Sous réserve de modifications techniques et d'erreurs - Assurez-vous d'avoir toujours la dernière version -