

N° de commande: 5MN238DLE | GTIN (EAN): 4050737964188

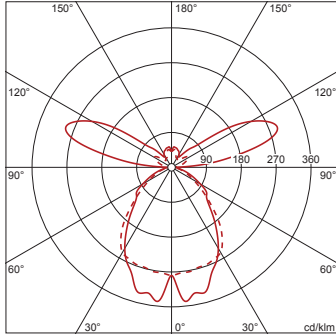
## Description du produit:



Vega® 11, luminaire de bureau, orientation de la lumière primaire avec réflecteur prismatique, en PMMA, structure prismatique claire, BAP65 ( $L \leq 1500 \text{cd/m}^2$ ), diffusion de lumière: direct/indirect distribution, caractéristique d'éclairage primaire: symétrique, type de pose: montage en suspension, en saillie, LED, flux lumineux assigné: 8.130lm, rendement lumineux: 131lm/W, température de couleur: 840, température de couleur: 4000K, ballast: DALI, avec borne, 3+2 broches, 2,5mm<sup>2</sup> max., raccordement au secteur: 230V, AC, 50Hz, câble de raccordement inclusif, longueur du câble: 1,5m, puissance assignée: 62W, boîtier de luminaire, rectangulaire, arrondi, en profilé d'aluminium, anodisé, aluminium blanc (RAL 9006), longueur: 1.250mm, largeur: 350mm, hauteur: 43mm, partie inférieure du boîtier de luminaire, en profilé d'aluminium, anodisé, aluminium blanc (RAL 9006), en PC, gris, degré de protection (total): IP20, classe de protection (total): classe de protection I (mise à la terre), marquage: CE, norme: EN 50419, unité d'emballage: 1 pièce

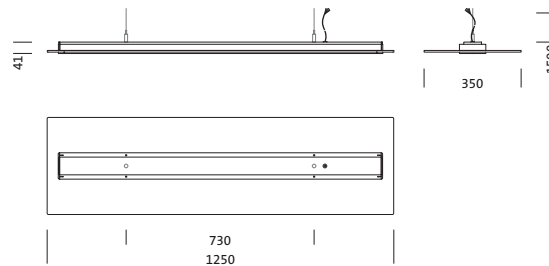
4050737964188  
5MN238DLE

LED 4000K / CRI  $\geq 80$   $\Phi_{\text{N}}$  8130 lm



IP 20  

Composants: LED  
Pds (kg): 7,3  
GTIN (EAN): 4050737964188



N° de commande: 5MN238DLE | GTIN (EAN): 4050737964188

## Description technique détaillée:



### Données caractéristiques

- Type de produit: luminaire de bureau
- Nom du produit: Vega® 11
- N° de commande: 5MN238DLE

### Système d'éclairage | Équipement | Ballast

#### Composant 1

#### Technologie d'éclairage:

- Orientation de lumière: réflecteur prismatique en PMMA, structure prismatique claire
- Symétrie: symétrique
- Diffusion de lumière: distribution directe / indirecte, 60:40
- UGR direction par rapport à l'axe longitudinal du luminaire:  $\leq 16$
- UGR direction par rapport à l'axe transversal du luminaire:  $\leq 16$

#### Composants:

- Lampe: avec LED
- Flux lumineux assigné: 8130lm
- Rendement lumineux: 131lm/W
- Température de couleur: 4000K
- Index de rendu des couleurs: IRC > 80
- Température de couleur: 840
- Puissance assignée: 62W

#### Appareil de service:

- Ballast: Driver
- Système de commande: DALI

#### Certificats, Normes

- Degré de protection: IP20
- Classe de protection: classe de protection I (mise à la terre)
- Norme: EN 50419
- Marque de contrôle, marquage: CE

#### Matière, Couleur

- boîtier de luminaire: profilé d'aluminium, anodisé, aluminium blanc (RAL 9006), rectangulaire, arrondi
- Spécification de couleur: aluminium blanc (RAL 9006)
- partie inférieure du boîtier de luminaire: profilé d'aluminium, anodisé, aluminium blanc (RAL 9006)
- Spécification de couleur: aluminium blanc (RAL 9006)
- Spécification de couleur: gris

### Montage

- Type de montage, emplacement de montage: montage en suspension, en saillie
- Agencement: disposition simple

### Raccordement électrique

- Raccordement: borne, 3+2 broches, 2,5mm<sup>2</sup> max.
- Tension nominale: 230V, 220..240V, 50Hz, AC
- Câble de raccordement: inclusif, L= 1,5m

### Dimensions, Poids

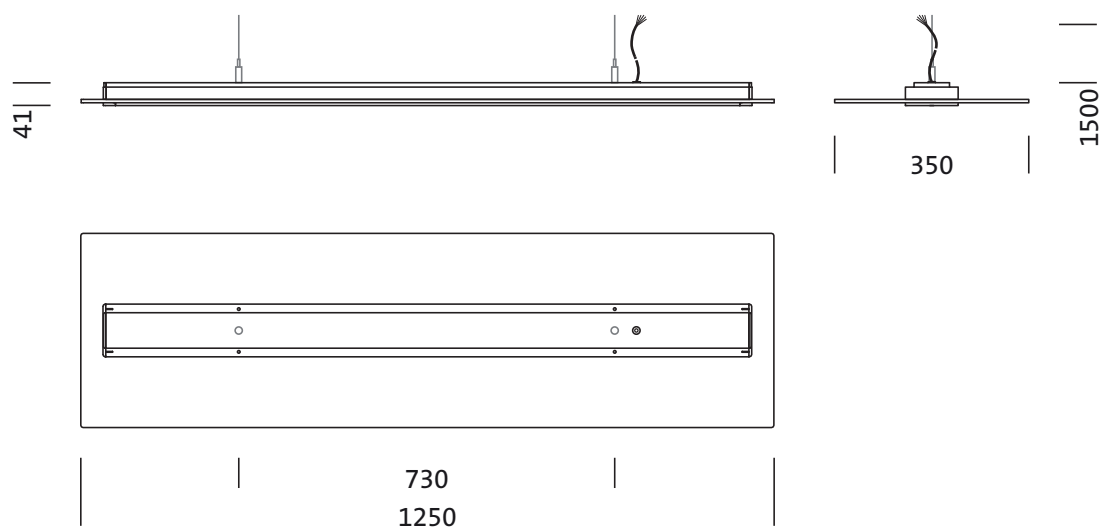
- Longueur: 1250mm
- Largeur: 350mm
- Hauteur: 43mm
- Poids: 7,3kg

### Durée de vie

- Durée de vie assignée: 50000h (L80/B50) à TA = 25°C

N° de commande: 5MN238DLE | GTIN (EAN): 4050737964188

**Dimensions:**



Il est obligatoire de respecter les instructions de montage lors de la planification et de l'installation de l'installation électrique (à trouver sur [www.siteco.com](http://www.siteco.com))

Tolérances liées aux données thermiques, électriques et photométriques selon IEC 62722

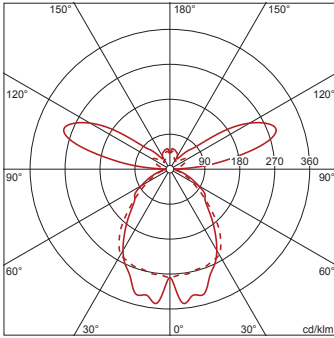
Situation 09.04.2025 - Sous réserve de modifications techniques et d'erreurs - Assurez-vous d'avoir toujours la dernière version -

N° de commande: 5MN238DLE | GTIN (EAN): 4050737964188

**Données de planification:**

**5MN238DLE: 1x LED 4000K / CRI ≥ 80**

4050737964188  
5MN238DLE  
LED 4000K / CRI ≥ 80  $\phi_N$  8130 lm



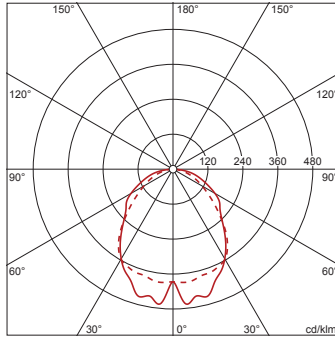
Nombre de luminaires dans la pièce  
Facteurs de réflexion 70/50/20

Em(lx)	100		200		500	
Lh(m)	2,5	3,0	2,5	3,0	2,5	3,0
20 m²	0,5	0,5	0,9	1,0	2,3	2,6
30 m²	0,7	0,7	1,3	1,5	3,4	3,7
40 m²	0,8	0,9	1,7	1,8	4,2	4,6
50 m²	1,0	1,1	2,0	2,2	5,0	5,4
75 m²	1,5	1,6	3,0	3,1	7,4	7,8
100 m²	1,9	2,0	3,8	4,0	9,5	10
500 m²	8,4	8,7	17	17	42	43

Facteur de maintenance 0,8 Rh = Lh + 0,5 m

**5MN238DLE + 5MN91401: 1x LED 4000K / CRI ≥ 80**

4050737964188 + 4050737754987  
5MN238DLE + 5MN91401  
LED 4000K / CRI ≥ 80  $\phi_N$  7910 lm



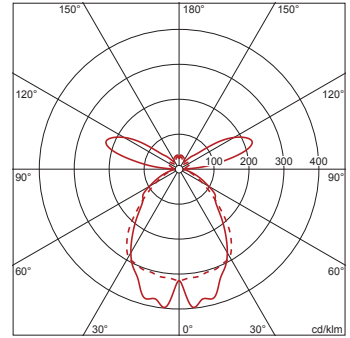
Nombre de luminaires dans la pièce  
Facteurs de réflexion 70/50/20

Em(lx)	100		200		500	
Lh(m)	2,5	3,0	2,5	3,0	2,5	3,0
20 m²	0,4	0,4	0,7	0,9	1,9	2,1
30 m²	0,6	0,6	1,1	1,2	2,8	3,1
40 m²	0,7	0,8	1,4	1,6	3,5	3,9
50 m²	0,9	0,9	1,7	1,9	4,3	4,6
75 m²	1,3	1,3	2,5	2,7	6,3	6,7
100 m²	1,6	1,7	3,2	3,4	8,1	8,6
500 m²	7,4	7,6	15	15	37	38

Facteur de maintenance 0,8 Rh = Lh

**5MN238DLE + 5MN91402: 1x LED 4000K / CRI ≥ 80**

4050737964188 + 4050737755007  
5MN238DLE + 5MN91402  
LED 4000K / CRI ≥ 80  $\phi_N$  8030 lm



Nombre de luminaires dans la pièce  
Facteurs de réflexion 70/50/20

Em(lx)	100		200		500	
Lh(m)	2,5	3,0	2,5	3,0	2,5	3,0
20 m²	0,4	0,5	0,9	1,0	2,1	2,4
30 m²	0,6	0,7	1,3	1,4	3,2	3,5
40 m²	0,8	0,9	1,6	1,7	4,0	4,4
50 m²	1,0	1,0	1,9	2,1	4,8	5,2
75 m²	1,4	1,5	2,9	3,0	7,2	7,5
100 m²	1,8	1,9	3,7	3,9	9,2	9,7
500 m²	8,2	8,4	16	17	41	42

Facteur de maintenance 0,8 Rh = Lh + 0,5 m

Il est obligatoire de respecter les instructions de montage lors de la planification et de l'installation de l'installation électrique (à trouver sur [www.siteco.com](http://www.siteco.com))

Tolérances liées aux données thermiques, électriques et photométriques selon IEC 62722

Situation 09.04.2025 - Sous réserve de modifications techniques et d'erreurs - Assurez-vous d'avoir toujours la dernière version -