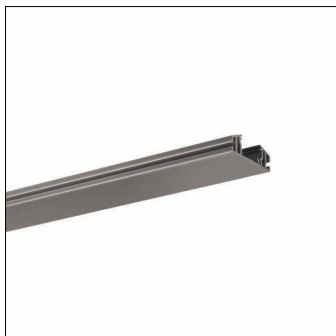


N° de commande: 5MN91004 | GTIN (EAN): 4050737762609

## Description du produit:



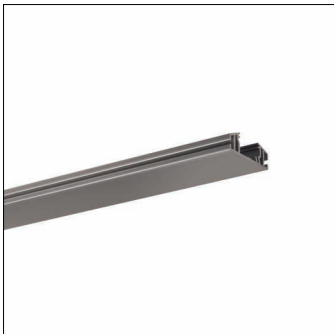
Vega® 11, rail de montage, type de pose: montage en suspension, avec borne, 3+3 broches, 2,5mm<sup>2</sup> max., rail, en profilé d'aluminium extrudé, anodisé, naturel, longueur: 4.000 mm, largeur: 64 mm, hauteur: 22mm, degré de protection (total): IP20, marquage: CE, unité d'emballage: 1 pièce

IP 20 CE

Pds (kg): 4,5  
GTIN (EAN): 4050737762609

N° de commande: 5MN91004 | GTIN (EAN): 4050737762609

## Description technique détaillée:



### Données caractéristiques

- Type de produit: rail de montage
- Nom du produit: Vega® 11
- N° de commande: 5MN91004

### Certificats, Normes

- Degré de protection: IP20
- Marque de contrôle, marquage: CE

### Matière, Couleur

- rail: profilé d'aluminium extrudé, anodisé, naturel
- Spécification de couleur: naturel

### Montage

- Type de montage, emplacement de montage: montage en suspension, au plafond

### Raccordement électrique

- Raccordement: borne, 3+3 broches, 2,5mm<sup>2</sup> max.

### Dimensions, Poids

- Longueur: 4000mm
- Largeur: 64mm
- Hauteur: 22mm
- Poids: 4,5kg