

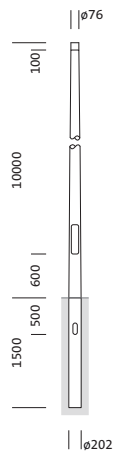
N° de commande: 5NY231710KM08 | GTIN (EAN): 4039806381460

## Description du produit:



mât, mât, cylindro-conique, en acier, thermolaqué, fer micacé Siteco® (DB 702S), hauteur: 10m, embout : 76mm (au sommet du mât), boîtier enterré: h= 1500mm / Ø= 202mm, norme: DIN EN 40, unité d'emballage: 1 pièce

Pds (kg): 131,5  
GTIN (EAN): 4039806381460



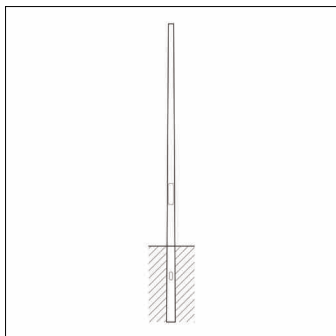
Il est obligatoire de respecter les instructions de montage lors de la planification et de l'installation de l'installation électrique (à trouver sur [www.siteco.com](http://www.siteco.com))

Tolérances liées aux données thermiques, électriques et photométriques selon IEC 62722

Situation 16.02.2024 - Sous réserve de modifications techniques et d'erreurs - Assurez-vous d'avoir toujours la dernière version -

N° de commande: 5NY231710KM08 | GTIN (EAN): 4039806381460

## Description technique détaillée:



### Données caractéristiques

- Type de produit: mât
- Nom du produit: mât
- N° de commande: 5NY231710KM08

### Certificats, Normes

- Norme: DIN EN 40

### Matière, Couleur

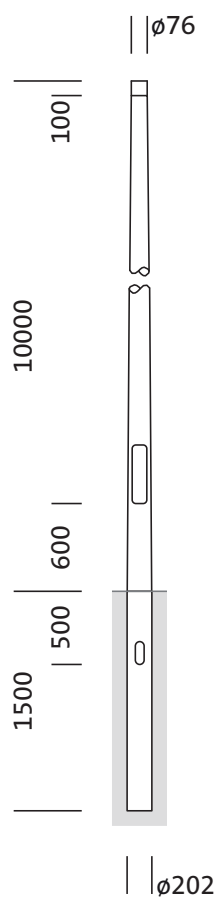
- mât: acier, thermolaqué, fer micacé Siteco® (DB 702S), cylindro-conique
- Spécification de couleur: fer micacé Siteco® (DB 702S)

### Dimensions, Poids

- Hauteur: 10m
- Poids: 131,5kg
- Embout de mât: embout : 76mm
- Boîtier enterré: h= 1500mm / Ø= 202mm

N° de commande: 5NY231710KM08 | GTIN (EAN): 4039806381460

**Dimensions:**



Il est obligatoire de respecter les instructions de montage lors de la planification et de l'installation de l'installation électrique (à trouver sur [www.siteco.com](http://www.siteco.com))

Tolérances liées aux données thermiques, électriques et photométriques selon IEC 62722

Situation 16.02.2024 - Sous réserve de modifications techniques et d'erreurs - Assurez-vous d'avoir toujours la dernière version -