

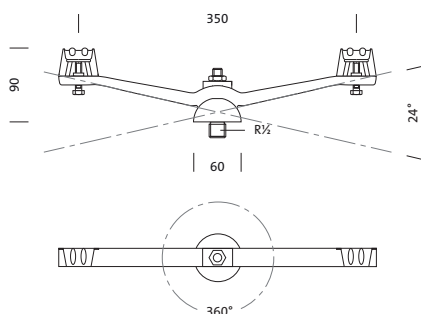
N° de commande: 5NY900408 | GTIN (EAN): 4039806204271

Description du produit:



Streetlight 10DL® 50 midiDL® 50 mini, support de suspension par câble, support de suspension par câble, en fonte d'aluminium, laqué, fer micacé Siteco® (DB 702S), un axe d'inclinaison / un axe de rotation, unité d'emballage: 1 pièce

Pds (kg): 0,6
GTIN (EAN): 4039806204271



Il est obligatoire de respecter les instructions de montage lors de la planification et de l'installation de l'installation électrique (à trouver sur www.siteco.com)

Tolérances liées aux données thermiques, électriques et photométriques selon IEC 62722

Situation 16.02.2024 - Sous réserve de modifications techniques et d'erreurs - Assurez-vous d'avoir toujours la dernière version -

N° de commande: 5NY900408 | GTIN (EAN): 4039806204271

Description technique détaillée:



Données caractéristiques

- Type de produit: support de suspension par câble
- Nom du produit: Streetlight 10, DL® 50 midi, DL® 50 mini
- N° de commande: 5NY900408

Matière, Couleur

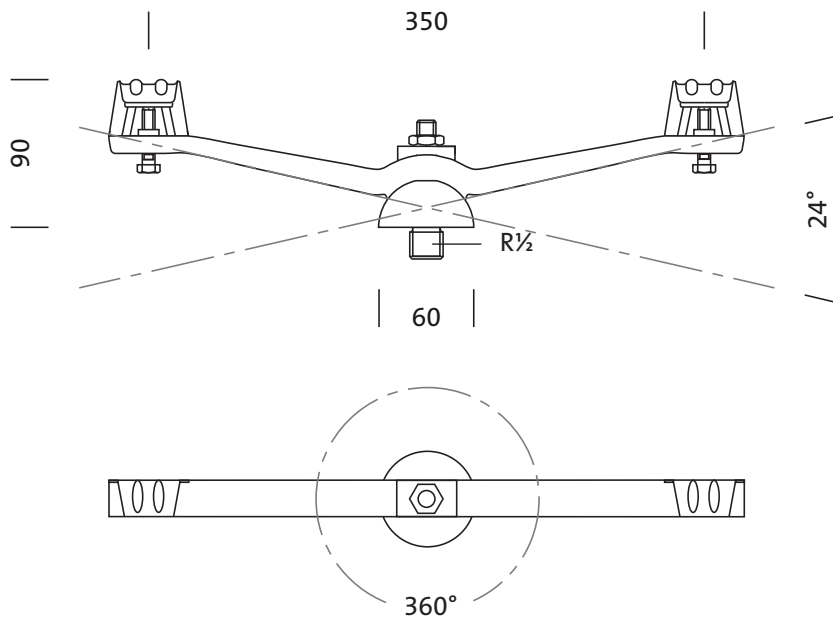
- support de suspension par câble: fonte d'aluminium, laqué, fer micacé Siteco® (DB 702S), un axe d'inclinaison / un axe de rotation
- Spécification de couleur: fer micacé Siteco® (DB 702S)

Dimensions, Poids

- Poids: 0,6kg

N° de commande: 5NY900408 | GTIN (EAN): 4039806204271

Dimensions:



Il est obligatoire de respecter les instructions de montage lors de la planification et de l'installation de l'installation électrique (à trouver sur www.siteco.com)

Tolérances liées aux données thermiques, électriques et photométriques selon IEC 62722

Situation 16.02.2024 - Sous réserve de modifications techniques et d'erreurs - Assurez-vous d'avoir toujours la dernière version -