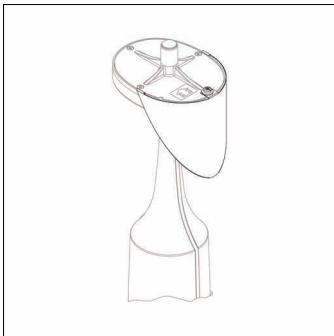


N° de commande: 5XA54000XBL | GTIN (EAN): 4050737971421

Description du produit:

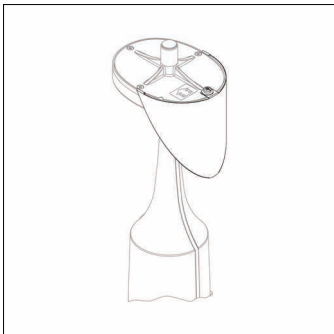


module système d'éclairage, pour module 540, écran protecteur côté bâtiment, hauteur: 200mm

Pds (kg): 0,1
GTIN (EAN): 4050737971421

N° de commande: 5XA54000XBL | GTIN (EAN): 4050737971421

Description technique détaillée:



Données caractéristiques

- Type de produit: module système d'éclairage
- Nom du produit: module 540
- N° de commande: 5XA54000XBL

Système d'éclairage | Équipement | Ballast

Composant 1

Technologie d'éclairage:

- Contrôle de l'éblouissement: écran protecteur côté bâtiment

Montage

- Type de montage, emplacement de montage: montage par broches, dans le luminaire

Raccordement électrique

- Tension nominale: 230..240V

Dimensions, Poids

- Hauteur: 200mm
- Poids: 0,1kg