

N° de commande: 5XA7682D1A2AC | GTIN (EAN): 4058352222393

Description du produit:



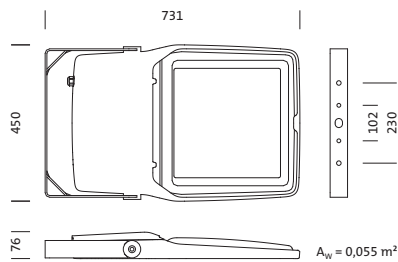
Floodlight FL 20 midi, projecteur diffusant, orientation de la lumière primaire avec lentille, en plastique, cache d'éclairage primaire: plaque de protection, en verre de sécurité trempé, transparent, répartition de la lumière: PL43, diffusion de lumière: direct distribution, caractéristique d'éclairage primaire: asymétrique, type de pose: en saillie, LED, High Power LED, flux lumineux assigné: 14.980lm, rendement lumineux: 105lm/W, température de couleur: 830, température de couleur: 3000K, ballast: BE Plus, commande: paramétrage flexible du flux lumineux, commande de flux lumineux en fonction du temps, interface de communication numérique., réduction de puissance, protection contre la surchauffe, réducteur de puissance électronique, avec borne, 5 broches, 2,5mm² max., raccordement au secteur: 220..240V, AC, 50/60Hz, puissance assignée: 142W, unité LED, en aluminium coulé sous pression, thermolaqué, fer micacé Siteco® (DB 702S), catégorie de corrosivité C5 mid selon DIN EN ISO 12944, 1x presse-étoupe M20 pour câble, Ø 6,5 à 12mm incl., longueur: 731mm, largeur: 450mm, hauteur: 76mm, cadre de boîtier, en aluminium coulé sous pression, thermolaqué, fer micacé Siteco® (DB 702S), fixation murale, en acier, thermolaqué, fer micacé Siteco® (DB 702S), DALI, degré de protection (total): IP66, classe de protection (total): classe de protection II (double isolation), marquage: CE, ENEC, VDE, symbole de protection: D, température ambiante de fonctionnement admissible: -40..+40°C, température ambiante de fonctionnement admissible pour des applications à l'extérieur: -40..+50°C, norme: DIN EN 12944, unité d'emballage: 1 pièce

4058352222393
5XA7682D1A2AC

LED 3000K / CRI ≥ 80 Φ_h 14980 lm



Composants: LED
Pds (kg): 14,1
GTIN (EAN): 4058352222393



N° de commande: 5XA7682D1A2AC | GTIN (EAN): 4058352222393

Description technique détaillée:



Données caractéristiques

- Type de produit: projecteur diffusant
- Nom du produit: Floodlight FL 20 midi
- N° de commande: 5XA7682D1A2AC

Système d'éclairage | Équipement | Ballast

Composant 1

Technologie d'éclairage:

- Orientation de lumière: lentille en plastique
- Cache: plaque de protection, transparent
- Répartition de la lumière: PL43
- Symétrie: distribution asymétrique
- Diffusion de lumière: distribution directe

Composants:

- Lampe: avec High Power LED, LED
- Flux lumineux assigné: 14980lm
- Rendement lumineux: 105lm/W
- Température de couleur: 3000K
- Index de rendu des couleurs: IRC > 80
- Température de couleur: 830
- Puissance assignée: 142W

Appareil de service:

- Ballast: BE Plus
- Système de commande: Plus/DALI
- Équipement: protection contre la surchauffe, réduction de puissance, interface de communication numérique., commande de flux lumineux en fonction du temps, paramétrage flexible du flux lumineux
- Mode de commutation: réducteur de puissance électronique

Certificats, Normes

- Degré de protection: IP66
- Classe de protection: classe de protection II (double isolation)
- Symbole de protection: D
- Plage de température (fonctionnement): -40..+40°C
- Norme: DIN EN 12944
- Protection contre la corrosion: catégorie de corrosivité C5 mid selon DIN EN ISO 12944
- Marque de contrôle, marquage: CE, ENEC, VDE

Matière, Couleur

- unité LED: aluminium coulé sous pression, thermolaqué, fer micacé Siteco® (DB 702S), 1x presse-étoupe M20 pour câble, Ø 6,5 à 12mm incl.
- Spécification de couleur: fer micacé Siteco® (DB 702S)
- cadre de boîtier: aluminium coulé sous pression, thermolaqué, fer micacé Siteco® (DB 702S)
- Spécification de couleur: fer micacé Siteco® (DB 702S)
- fixation murale: acier, thermolaqué, fer micacé Siteco® (DB 702S)
- Spécification de couleur: fer micacé Siteco® (DB 702S)
- Cache: plaque de protection en verre de sécurité trempé

Montage

- Type de montage, emplacement de montage: en saillie, sur élément porteur, sur la traverse, au mur
- Agencement: disposition simple
- Supplément: avec un étrier

Raccordement électrique

- Raccordement: borne, 5 broches, 2,5mm² max.
- Tension nominale: 220..240V, 50/60Hz, AC
- Résistance aux ondes de surtension: 10kV 1,2/50µs

Dimensions, Poids

- Longueur: 731mm
- Largeur: 450mm
- Hauteur: 76mm
- Poids: 14,1kg

Émission de lumière

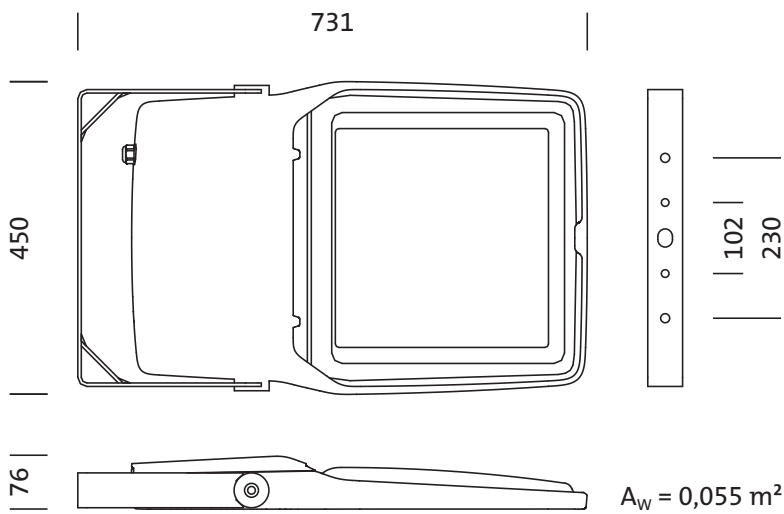
- Émission de lumière: 0% à 0° d'inclinaison

Durée de vie

- Durée de vie assignée: 100000h (L97/B10) à TA = 25°C, 50000h (L98/B10) à TA = 25°C

N° de commande: 5XA7682D1A2AC | GTIN (EAN): 4058352222393

Dimensions:



N° de commande: 5XA7682D1A2AC | GTIN (EAN): 4058352222393

Données de planification:

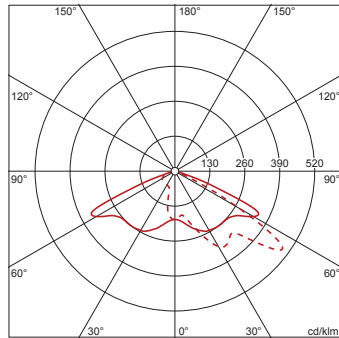
5XA7682D1A2AC: 1x LED
3000K / CRI ≥ 80

4058352222393

5XA7682D1A2AC

LED 3000K / CRI ≥ 80

Φ_{N} 14980 lm



— C 0/180 - - - C 90/270

Classe selon intensité lumineuse
EN13201-2: G6