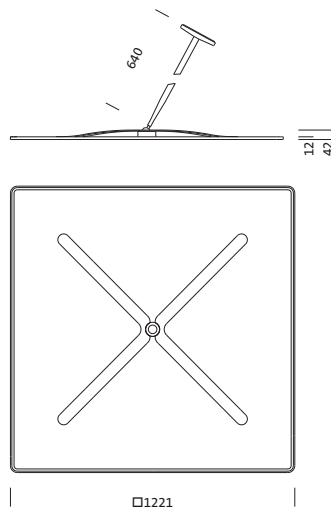


N° de commande: 5NW13991QC | GTIN (EAN): 4039806449665

Description du produit:

réflecteur de système de réflexion secondaire, pour Siteco Mirrortec® Indoor, suspension à tige à rotule, boîtier, carré, en aluminium, laqué, aluminium blanc (RAL 9006), réflecteur 100 en technique de Fresnel, en PMMA, métallisé en aluminium, haute brillance, dispersion du point lumineux, structure en technique de Fresnel, longueur: 1.200 mm, largeur: 1.200 mm

Pds (kg): 17,6
GTIN (EAN): 4039806449665



N° de commande: 5NW13991QC | GTIN (EAN): 4039806449665

Description technique détaillée:

Données caractéristiques

- Type de produit: réflecteur de système de réflexion secondaire
- Nom du produit: Siteco Mirrortec® Indoor
- N° de commande: 5NW13991QC

Système d'éclairage | Équipement | Ballast

Composant 2

Technologie d'éclairage:

- Orientation de lumière: réflecteur 100 en technique de Fresnel en PMMA, métallisé en aluminium, haute brillance
- Contrôle de l'éblouissement: dispersion du point lumineux, structure en technique de Fresnel
- Angle de réflexion: distribution intensive
- Symétrie: distribution symétrique

Matière, Couleur

- suspension à tige à rotule: aluminium, laqué, aluminium blanc (RAL 9006), carré
- boîtier: aluminium, laqué, aluminium blanc (RAL 9006), carré
- Spécification de couleur: aluminium blanc (RAL 9006)

Montage

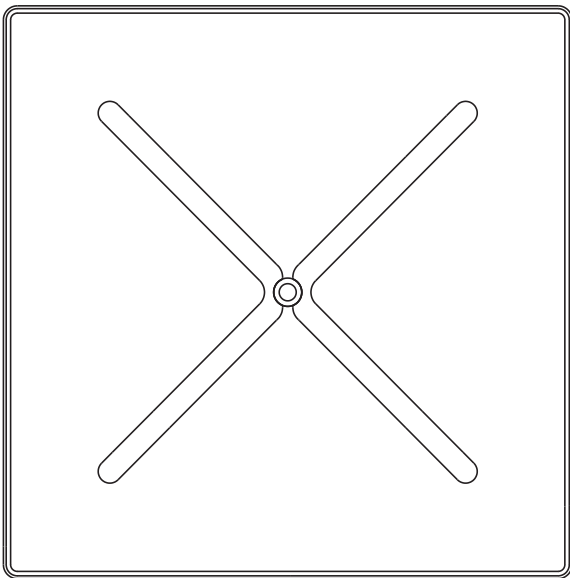
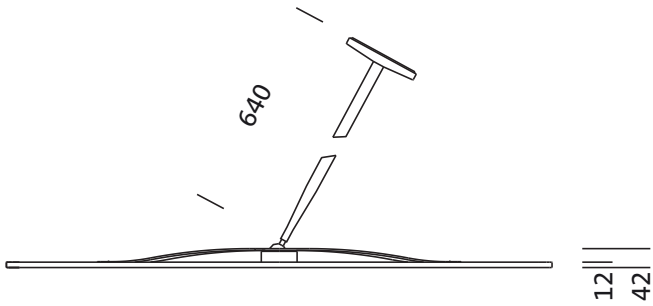
- Type de montage, emplacement de montage: montage en suspension, au plafond, au mur
- Agencement: disposition simple

Dimensions, Poids

- Longueur: 1200mm
- Largeur: 1200mm
- Poids: 17,6kg

N° de commande: 5NW13991QC | GTIN (EAN): 4039806449665

Dimensions:



□1221