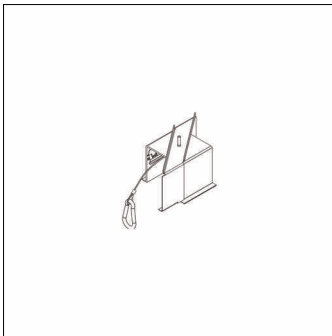


N° de commande: 5MX90101 | GTIN (EAN): 4058352311820

## Description du produit:



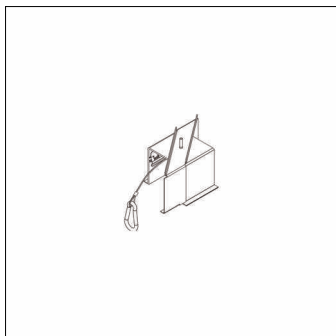
Silica®, élément de mont. plafond, type de pose: encastré, en aluminium/fer, longueur: 140 mm, largeur: 73 mm, hauteur: 82mm, câble de sécurité, marquage: CE, unité d'emballage: 1 pièce

CE

Pds (kg): 0,2  
GTIN (EAN): 4058352311820

N° de commande: 5MX90101 | GTIN (EAN): 4058352311820

## Description technique détaillée:



### Données caractéristiques

- Type de produit: élément de mont. plafond
- Nom du produit: Silica®
- N° de commande: 5MX90101

### Certificats, Normes

- Marque de contrôle, marquage: CE

### Matière, Couleur

- étrier de montage: aluminium/fer
- Nombre: 1 pièce

### Montage

- Type de montage, emplacement de montage: encastré

### Dimensions, Poids

- Longueur: 140mm
- Largeur: 73mm
- Hauteur: 82mm
- Poids: 0,2kg