

N° de commande: 5XA7682D2A1AC | GTIN (EAN): 4058352222607

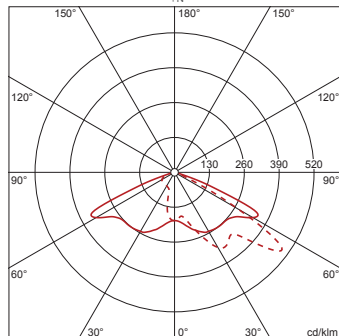
Description du produit:



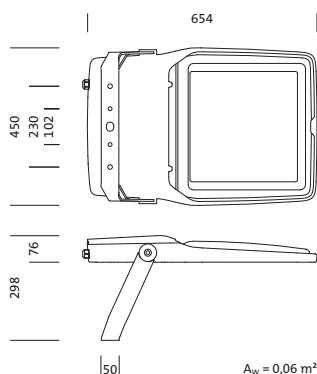
Floodlight FL 20 midi, projecteur diffusant, orientation de la lumière primaire avec lentille, en plastique, cache d'éclairage primaire: plaque de protection, en verre de sécurité trempé, transparent, répartition de la lumière: PL43, diffusion de lumière: direct distribution, caractéristique d'éclairage primaire: asymétrique, type de pose: en saillie, LED, High Power LED, flux lumineux assigné: 19.080lm, rendement lumineux: 134lm/W, température de couleur: 740, température de couleur: 4000K, ballast: BE Plus, commande: paramétrage flexible du flux lumineux, commande de flux lumineux en fonction du temps, interface de communication numérique., réduction de puissance, protection contre la surchauffe, réducteur de puissance électronique, avec borne, 5 broches, 2,5mm² max., raccordement au secteur: 220..240V, AC, 50/60Hz, puissance assignée: 142W, unité LED, en aluminium coulé sous pression, thermolaqué, fer micacé Siteco® (DB 702S), catégorie de corrosivité C5 mid selon DIN EN ISO 12944, 1x presse-étoupe M20 pour câble, Ø 6,5 à 12mm incl., longueur: 654mm, largeur: 450mm, hauteur: 76mm, cadre de boîtier, en aluminium coulé sous pression, thermolaqué, fer micacé Siteco® (DB 702S), étrier de fixation, en acier, thermolaqué, fer micacé Siteco® (DB 702S), DALI, degré de protection (total): IP66, classe de protection (total): classe de protection II (double isolation), marquage: CE, ENEC, VDE, symbole de protection: D, température ambiante de fonctionnement admissible: -40..+40°C, température ambiante de fonctionnement admissible pour des applications à l'extérieur: -40..+50°C, norme: DIN EN 12944, unité d'emballage: 1 pièce

4058352222607
5XA7682D2A1AC

LED 4000K / CRI ≥ 70 ϕ_h 19080 lm



Composants:	LED
Pds (kg):	13,9
GTIN (EAN):	4058352222607



Il est obligatoire de respecter les instructions de montage lors de la planification et de l'installation de l'installation électrique (à trouver sur www.siteco.com)

Tolérances liées aux données thermiques, électriques et photométriques selon IEC 62722

Situation 13.04.2024 - Sous réserve de modifications techniques et d'erreurs - Assurez-vous d'avoir toujours la dernière version -

N° de commande: 5XA7682D2A1AC | GTIN (EAN): 4058352222607

Description technique détaillée:



Données caractéristiques

- Type de produit: projecteur diffusant
- Nom du produit: Floodlight FL 20 midi
- N° de commande: 5XA7682D2A1AC

Système d'éclairage | Équipement | Ballast

Composant 1

Technologie d'éclairage:

- Orientation de lumière: lentille en plastique
- Cache: plaque de protection, transparent
- Répartition de la lumière: PL43
- Symétrie: distribution asymétrique
- Diffusion de lumière: distribution directe

Composants:

- Lampe: avec High Power LED, LED
- Flux lumineux assigné: 19080lm
- Rendement lumineux: 134lm/W
- Température de couleur: 4000K
- Index de rendu des couleurs: IRC > 70
- Température de couleur: 740
- Puissance assignée: 142W

Appareil de service:

- Ballast: BE Plus
- Système de commande: Plus/DALI
- Équipement: protection contre la surchauffe, réduction de puissance, interface de communication numérique., commande de flux lumineux en fonction du temps, paramétrage flexible du flux lumineux
- Mode de commutation: réducteur de puissance électronique

Certificats, Normes

- Degré de protection: IP66
- Classe de protection: classe de protection II (double isolation)
- Symbole de protection: D
- Plage de température (fonctionnement): -40..+40°C
- Norme: DIN EN 12944
- Protection contre la corrosion: catégorie de corrosivité C5 mid selon DIN EN ISO 12944
- Marque de contrôle, marquage: CE, ENEC, VDE

Matière, Couleur

- unité LED: aluminium coulé sous pression, thermolaqué, fer micacé Siteco® (DB 702S), 1x presse-étoupe M20 pour câble, Ø 6,5 à 12mm incl.
- Spécification de couleur: fer micacé Siteco® (DB 702S)
- cadre de boîtier: aluminium coulé sous pression, thermolaqué, fer micacé Siteco® (DB 702S)
- Spécification de couleur: fer micacé Siteco® (DB 702S)
- étrier de fixation: acier, thermolaqué, fer micacé Siteco® (DB 702S)
- Spécification de couleur: fer micacé Siteco® (DB 702S)
- Cache: plaque de protection en verre de sécurité trempé

Montage

- Type de montage, emplacement de montage: en saillie, sur élément porteur, sur la traverse, au mur
- Agencement: disposition simple
- Supplément: avec un étrier de fixation

Raccordement électrique

- Raccordement: borne, 5 broches, 2,5mm² max.
- Tension nominale: 220..240V, 50/60Hz, AC
- Résistance aux ondes de surtension: 10kV 1,2/50µs

Dimensions, Poids

- Longueur: 654mm
- Largeur: 450mm
- Hauteur: 76mm
- Poids: 13,9kg

Émission de lumière

- Émission de lumière: 0% à 0° d'inclinaison

Durée de vie

- Durée de vie assignée: 100000h (L97/B10) à TA = 25°C, 50000h (L98/B10) à TA = 25°C

N° de commande: 5XA7682D2A1AC | GTIN (EAN): 4058352222607

Dimensions:



Il est obligatoire de respecter les instructions de montage lors de la planification et de l'installation de l'installation électrique (à trouver sur www.siteco.com)

Tolérances liées aux données thermiques, électriques et photométriques selon IEC 62722

Situation 13.04.2024 - Sous réserve de modifications techniques et d'erreurs - Assurez-vous d'avoir toujours la dernière version -

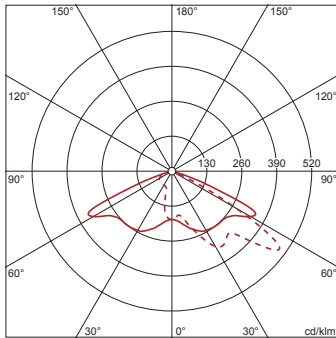
N° de commande: 5XA7682D2A1AC | GTIN (EAN): 4058352222607

Données de planification:

5XA7682D2A1AC: 1x LED
4000K / CRI \geq 70

4058352222607
5XA7682D2A1AC

LED 4000K / CRI \geq 70 Φ_N 19080 lm



— C 0/180 - - - C 90/270

Classe selon intensité lumineuse
EN13201-2: G6