

N° de commande: 5XA86172N0A | GTIN (EAN): 4050737978284

Description du produit:



TV 20, luminaire anti-vandalisme, orientation de la lumière primaire avec réflecteur à surface miroitante, en aluminium, mat, cache d'éclairage primaire: vasque, en PC, satiné, diffusion de lumière: direct distribution, caractéristique d'éclairage primaire: symétrique, type de pose: en saillie, LED, flux lumineux assigné: 2.130lm, rendement lumineux: 101lm/W, température de couleur: 840, température de couleur: 4000K, ballast: Driver, raccordement au secteur: 230V, AC, 50Hz, puissance assignée: 21W, boîtier de luminaire, en aluminium, laqué, fer micacé Siteco® (DB 702S), élément de fixation au mur et au plafond incl., longueur: 705mm, largeur: 260mm, hauteur: 70mm, degré de protection (total): IP65, classe de protection (total): classe de protection I (mise à la terre), marquage: CE, symbole de protection: F, résistance aux chocs: 2x IK10, norme: EN 60598, unité d'emballage: 1 pièce

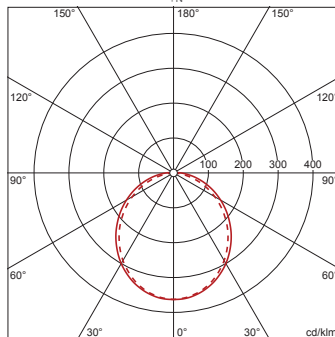
4050737978284

5XA86172N0A

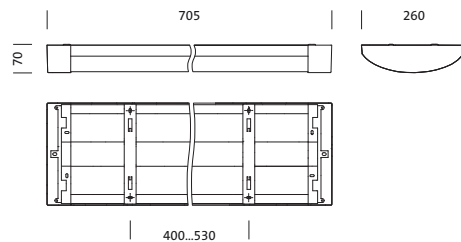
LED 4000K / CRI ≥ 80

Φ_N 2130 lm

IP 65 2xIK 10



Composants: LED
 Pds (kg): 4,8
 GTIN (EAN): 4050737978284



N° de commande: 5XA86172N0A | GTIN (EAN): 4050737978284

Description technique détaillée:



Données caractéristiques

- Type de produit: luminaire anti-vandalisme
- Nom du produit: TV 20
- N° de commande: 5XA86172N0A

Système d'éclairage | Équipement | Ballast

Composant 1

Technologie d'éclairage:

- Orientation de lumière: réflecteur à surface miroitante en aluminium, mat
- Cache: vasque, satiné
- Symétrie: symétrique
- Diffusion de lumière: distribution directe

Composants:

- Lampe: avec LED
- Flux lumineux assigné: 2130lm
- Rendement lumineux: 101lm/W
- Température de couleur: 4000K
- Index de rendu des couleurs: IRC > 80
- Température de couleur: 840
- SDCM (Standard Deviation of Colour Matching): MacAdam \leq 3 SDCM (initial)
- Puissance assignée: 21W

Appareil de service:

- Ballast: Driver
- Système de commande: ON/OFF

Certificats, Normes

- Degré de protection: IP65
- Classe de protection: classe de protection I (mise à la terre)
- Résistance aux chocs: 2x IK10
- Symbole de protection: F
- Norme: EN 60598
- Marque de contrôle, marquage: CE

Matière, Couleur

- boîtier de luminaire: aluminium, laqué, fer micacé Siteco® (DB 702S), élément de fixation au mur et au plafond incl.
- Spécification de couleur: fer micacé Siteco® (DB 702S)
- Cache: vasque en PC

Montage

- Type de montage, emplacement de montage: en saillie, au plafond, au mur
- Agencement: disposition simple/bande

Raccordement électrique

- Tension nominale: 230V, 50Hz, AC

Dimensions, Poids

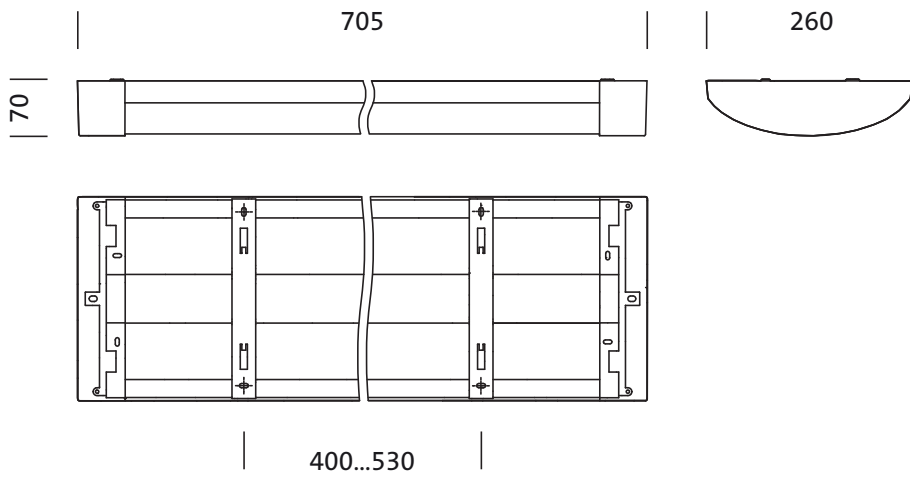
- Longueur: 705mm
- Largeur: 260mm
- Hauteur: 70mm
- Poids: 4,8kg

Durée de vie

- Durée de vie assignée: 50000h (L80/B10) à TA = 25°C

N° de commande: 5XA86172N0A | GTIN (EAN): 4050737978284

Dimensions:



N° de commande: 5XA86172N0A | GTIN (EAN): 4050737978284

Données de planification:

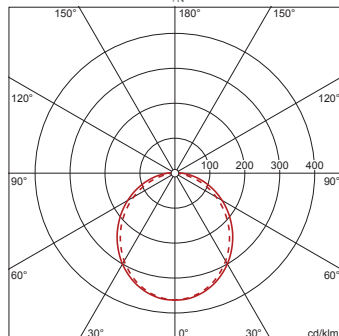
5XA86172N0A: 1x LED 4000K
/ CRI ≥ 80

4050737978284

5XA86172N0A

LED 4000K / CRI ≥ 80

Φ_N 2130 lm



— C 0/180 - - - C 90/270

Nombre de luminaires dans la pièce

Facteurs de réflexion 70/50/20

Em(x)	100		200		500	
Lh(m)	2,5	3,0	2,5	3,0	2,5	3,0
20 m ²	1,4	1,7	2,9	3,3	7,2	8,3
30 m ²	2,1	2,4	4,3	4,9	11	12
40 m ²	2,7	3,1	5,5	6,1	14	15
50 m ²	3,3	3,6	6,6	7,3	16	18
75 m ²	4,8	5,2	9,6	10	24	26
100 m ²	6,2	6,6	12	13	31	33
500 m ²	28	29	56	58	140	144

Facteur de maintenance 0,8

Rh = Lh

Il est obligatoire de respecter les instructions de montage lors de la planification et de l'installation de l'installation électrique (à trouver sur www.siteco.com)

Tolérances liées aux données thermiques, électriques et photométriques selon IEC 62722

Situation 16.02.2024 - Sous réserve de modifications techniques et d'erreurs - Assurez-vous d'avoir toujours la dernière version -