

N° de commande: 5XA86174N0J | GTIN (EAN): 4069025029034

## Description du produit:



TV 20, luminaire anti-vandalisme, orientation de la lumière primaire avec réflecteur à surface miroitante, en aluminium, mat, cache d'éclairage primaire: vasque, en PC, satiné, diffusion de lumière: direct distribution, caractéristique d'éclairage primaire: symétrique, type de pose: en saillie, LED, flux lumineux assigné: 3.960lm, rendement lumineux: 107lm/W, température de couleur: 840, température de couleur: 4000K, ballast: Driver, raccordement au secteur: 230V, AC, 50Hz, puissance assignée: 37W, boîtier de luminaire, en aluminium, laqué, fer micacé Siteco® (DB 702S), élément de fixation au mur et au plafond incl., longueur: 1.261mm, largeur: 260mm, hauteur: 70mm, degré de protection (total): IP65, classe de protection (total): classe de protection I (mise à la terre), marquage: CE, symbole de protection: F, résistance aux chocs: 2x IK10, norme: EN 60598, unité d'emballage: 1 pièce

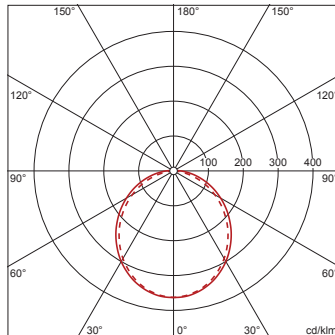
4050737978291

5XA86174N0J

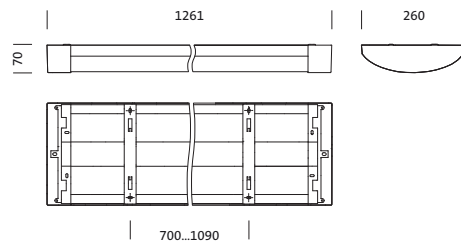
LED 4000K / CRI ≥ 80

Φ<sub>l</sub> 3960 lm

IP 65 2xIK 10



Composants: LED  
 Pds (kg): 7,9  
 GTIN (EAN): 4069025029034



Il est obligatoire de respecter les instructions de montage lors de la planification et de l'installation de l'installation électrique (à trouver sur [www.siteco.com](http://www.siteco.com))

Tolérances liées aux données thermiques, électriques et photométriques selon IEC 62722

Situation 15.03.2024 - Sous réserve de modifications techniques et d'erreurs - Assurez-vous d'avoir toujours la dernière version -

N° de commande: 5XA86174N0J | GTIN (EAN): 4069025029034

## Description technique détaillée:



### Données caractéristiques

- Type de produit: luminaire anti-vandalisme
- Nom du produit: TV 20
- N° de commande: 5XA86174N0J

### Système d'éclairage | Équipement | Ballast

#### Composant 1

#### Technologie d'éclairage:

- Orientation de lumière: réflecteur à surface miroitante en aluminium, mat
- Cache: vasque, satiné
- Symétrie: symétrique
- Diffusion de lumière: distribution directe

#### Composants:

- Lampe: avec LED
- Flux lumineux assigné: 3960lm
- Rendement lumineux: 107lm/W
- Température de couleur: 4000K
- Index de rendu des couleurs: IRC > 80
- Température de couleur: 840
- SDCM (Standard Deviation of Colour Matching): MacAdam  $\leq$  3 SDCM (initial)
- Puissance assignée: 37W

#### Appareil de service:

- Ballast: Driver
- Système de commande: ON/OFF

#### Certificats, Normes

- Degré de protection: IP65
- Classe de protection: classe de protection I (mise à la terre)
- Résistance aux chocs: 2x IK10
- Symbole de protection: F
- Norme: EN 60598
- Marque de contrôle, marquage: CE

#### Matière, Couleur

- boîtier de luminaire: aluminium, laqué, fer micacé Siteco® (DB 702S), élément de fixation au mur et au plafond incl.
- Spécification de couleur: fer micacé Siteco® (DB 702S)
- Cache: vasque en PC

#### Montage

- Type de montage, emplacement de montage: en saillie, au plafond, au mur
- Agencement: disposition simple/bande

### Raccordement électrique

- Tension nominale: 230V, 50Hz, AC

### Dimensions, Poids

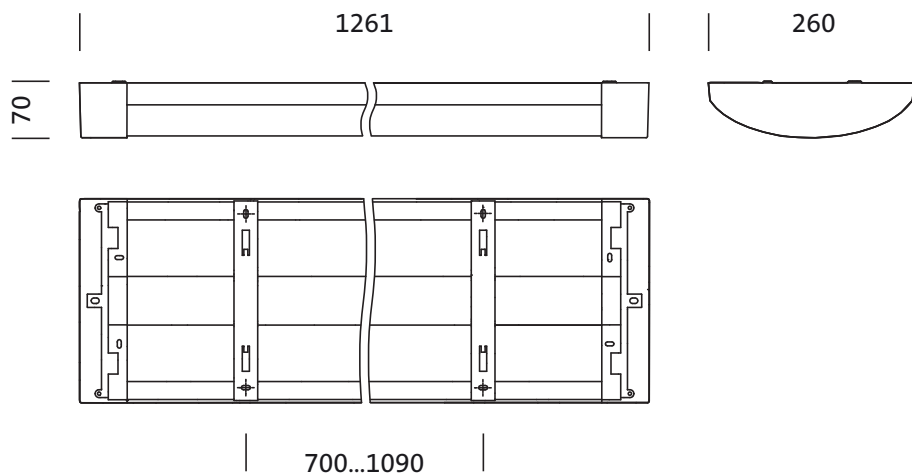
- Longueur: 1261mm
- Largeur: 260mm
- Hauteur: 70mm
- Poids: 7,9kg

### Durée de vie

- Durée de vie assignée: 50000h (L80/B10) à TA = 25°C

N° de commande: 5XA86174N0J | GTIN (EAN): 4069025029034

**Dimensions:**



Il est obligatoire de respecter les instructions de montage lors de la planification et de l'installation de l'installation électrique (à trouver sur [www.siteco.com](http://www.siteco.com))

Tolérances liées aux données thermiques, électriques et photométriques selon IEC 62722

Situation 15.03.2024 - Sous réserve de modifications techniques et d'erreurs - Assurez-vous d'avoir toujours la dernière version -

N° de commande: 5XA86174N0J | GTIN (EAN): 4069025029034

## Données de planification:

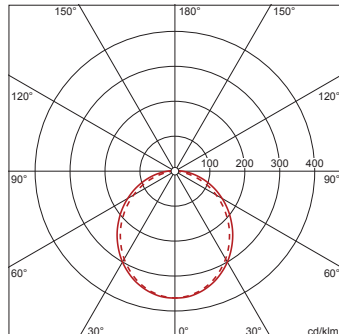
**5XA86174N0J: 1x LED 4000K**  
/ CRI ≥ 80

4050737978291

5XA86174N0J

LED 4000K / CRI ≥ 80

Φ<sub>N</sub> 3960 lm



— C 0/180    - - - C 90/270

### Nombre de luminaires dans la pièce

Facteurs de réflexion 70/50/20

Em(x)	100		200		500	
Lh(m)	2,5	3,0	2,5	3,0	2,5	3,0
20 m²	0,8	0,9	1,5	1,8	3,9	4,5
30 m²	1,2	1,3	2,3	2,6	5,8	6,5
40 m²	1,5	1,6	2,9	3,3	7,4	8,2
50 m²	1,8	2,0	3,5	3,9	8,9	9,8
75 m²	2,6	2,8	5,1	5,6	13	14
100 m²	3,3	3,6	6,6	7,1	17	18
500 m²	15	16	30	31	75	78

Facteur de maintenance 0,8

Rh = Lh

Il est obligatoire de respecter les instructions de montage lors de la planification et de l'installation de l'installation électrique (à trouver sur [www.siteco.com](http://www.siteco.com))

Tolérances liées aux données thermiques, électriques et photométriques selon IEC 62722

Situation 15.03.2024 - Sous réserve de modifications techniques et d'erreurs - Assurez-vous d'avoir toujours la dernière version -