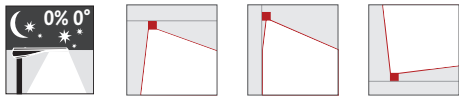


N° de commande: 5XA7571F1K23 | GTIN (EAN): 4058352633564

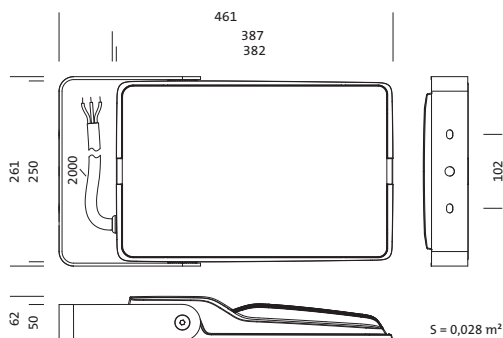
Description du produit:



SiCompact® 31 mini, projecteur diffusant, orientation de la lumière primaire avec lentille, en plastique, en verre de sécurité trempé, transparent, répartition de la lumière: PL32, diffusion de lumière: direct distribution, caractéristique d'éclairage primaire: asymétrique, type de pose: en saillie, LED, High Power LED, flux lumineux assigné: 20.000lm, rendement lumineux: 154lm/W, température de couleur: 730, température de couleur: 3000K, ballast: Driver, avec câble, 3x 1,5mm², raccordement au secteur: 220..240V, AC, 50/60Hz, câble de raccordement pré-monté, longueur du câble: 2m, puissance assignée: 130W, en aluminium coulé sous pression, brillant, aluminium blanc (RAL 9006), longueur: 461mm, largeur: 261mm, hauteur: 62mm, étrier, en tôle d'acier, laqué, aluminium blanc (RAL 9006), ON/OFF, degré de protection (total): IP66, classe de protection (total): classe de protection I (mise à la terre), marquage: CE, ENEC, résistance aux chocs: IK08, température ambiante de fonctionnement admissible: -40..+45°C, unité d'emballage: 1 pièce



Composants: LED
 Pds (kg): 5,8
 GTIN (EAN): 4058352633564



Il est obligatoire de respecter les instructions de montage lors de la planification et de l'installation de l'installation électrique (à trouver sur www.siteco.com)

Tolérances liées aux données thermiques, électriques et photométriques selon IEC 62722

Situation 16.02.2024 - Sous réserve de modifications techniques et d'erreurs - Assurez-vous d'avoir toujours la dernière version -

N° de commande: 5XA7571F1K23 | GTIN (EAN): 4058352633564

Description technique détaillée:



Données caractéristiques

- Type de produit: projecteur diffusant
- Nom du produit: SiCompact® 31 mini
- N° de commande: 5XA7571F1K23

Système d'éclairage | Équipement | Ballast

Composant 1

Technologie d'éclairage:

- Orientation de lumière: lentille en plastique
- Répartition de la lumière: PL32
- Symétrie: distribution asymétrique
- Diffusion de lumière: distribution directe

Composants:

- Lampe: avec High Power LED, LED
- Flux lumineux assigné: 20000lm
- Rendement lumineux: 154lm/W
- Température de couleur: 3000K
- Index de rendu des couleurs: IRC > 70
- Température de couleur: 730
- Puissance assignée: 130W

Appareil de service:

- Ballast: Driver
- Système de commande: ON/OFF

Certificats, Normes

- Degré de protection: IP66
- Classe de protection: classe de protection I (mise à la terre)
- Résistance aux chocs: IK08
- Plage de température (fonctionnement): -40..+45°C
- Marque de contrôle, marquage: CE, ENEC

Matière, Couleur

- Spécification de couleur: aluminium blanc (RAL 9006)
- étrier: tôle d'acier, laqué, aluminium blanc (RAL 9006)
- Spécification de couleur: aluminium blanc (RAL 9006)

Montage

- Type de montage, emplacement de montage: en saillie, sur élément porteur, sur la traverse, au mur
- Agencement: disposition simple
- Supplément: avec un étrier de fixation

Raccordement électrique

- Raccordement: câble, 3x 1,5mm²
- Tension nominale: 220..240V, 50/60Hz, AC
- Résistance aux ondes de surtension: 10kV 1,2/50µs
- Câble de raccordement: pré-monté, L= 2m

Dimensions, Poids

- Longueur: 461mm
- Largeur: 261mm
- Hauteur: 62mm
- Poids: 5,8kg

Émission de lumière

- Émission de lumière: 0% à 0° d'inclinaison

Durée de vie

- Durée de vie assignée: 73000h (L80/B50) à TA = 25°C

N° de commande: 5XA7571F1K23 | GTIN (EAN): 4058352633564

Dimensions:

