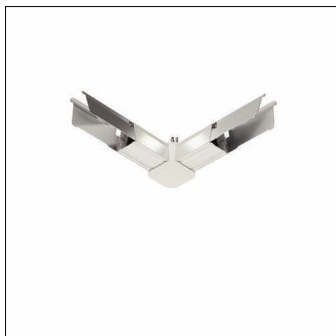


N° de commande: 59TR1CL | GTIN (EAN): 4058352487020

Description du produit:



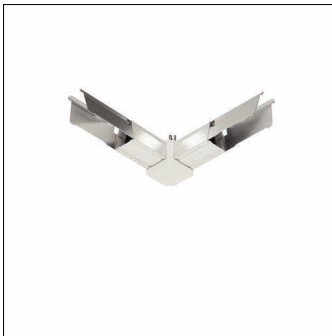
Licross®, raccord en L, élément de rail, en acier, galvanisé, laqué, blanc, longueur: 197mm, largeur: 197mm, hauteur: 67mm, cache opaque, en PC/ABS, blanc, connecteur, en acier, galvanisé, degré de protection (total): pour un degré de protection IP20/IP40, marquage: CE, UKCA, unité d'emballage: 1 pièce

CE

Pds (kg): 1,5
GTIN (EAN): 4058352487020

N° de commande: 59TR1CL | GTIN (EAN): 4058352487020

Description technique détaillée:



Données caractéristiques

- Type de produit: raccord en L
- Nom du produit: Licross®
- N° de commande: 59TR1CL

Certificats, Normes

- Degré de protection: pour un degré de protection IP20/IP40
- Marque de contrôle, marquage: CE, UKCA

Matière, Couleur

- élément de rail: acier, galvanisé, laqué, blanc
- Spécification de couleur: blanc
- cache opaque: PC/ABS, blanc
- Spécification de couleur: blanc
- connecteur: acier, galvanisé, connecteur prémonté sur rail
- Nombre: 2 pièce

Montage

- Supplément: avec crochet de sécurité (avec réglage en hauteur), Ø 6mm, pour suspension au nœud central

Dimensions, Poids

- Longueur: 197mm
- Largeur: 197mm
- Hauteur: 67mm
- Poids: 1,5kg